

有価証券報告書

(金融商品取引法第24条第1項に基づく報告書)

事業年度 自 平成27年4月1日
(第49期) 至 平成28年3月31日

オ一ケ一食品工業株式会社

福岡県朝倉市小田1080番地1

(E00477)

目次

頁

表紙

第一部 企業情報	1
第1 企業の概況	1
1. 主要な経営指標等の推移	1
2. 沿革	2
3. 事業の内容	3
4. 関係会社の状況	3
5. 従業員の状況	4
第2 事業の状況	5
1. 業績等の概要	5
2. 生産、受注及び販売の状況	6
3. 対処すべき課題	8
4. 事業等のリスク	8
5. 経営上の重要な契約等	10
6. 研究開発活動	10
7. 財政状態、経営成績及びキャッシュ・フローの状況の分析	11
第3 設備の状況	12
1. 設備投資等の概要	12
2. 主要な設備の状況	12
3. 設備の新設、除却等の計画	13
第4 提出会社の状況	14
1. 株式等の状況	14
2. 自己株式の取得等の状況	17
3. 配当政策	18
4. 株価の推移	18
5. 役員の状況	19
6. コーポレート・ガバナンスの状況等	22
第5 経理の状況	28
1. 財務諸表等	30
第6 提出会社の株式事務の概要	58
第7 提出会社の参考情報	59
1. 提出会社の親会社等の情報	59
2. その他の参考情報	59
第二部 提出会社の保証会社等の情報	60

[監査報告書]

【表紙】

【提出書類】	有価証券報告書
【根拠条文】	金融商品取引法第24条第1項
【提出先】	福岡財務支局長
【提出日】	平成28年6月28日
【事業年度】	第49期（自 平成27年4月1日 至 平成28年3月31日）
【会社名】	オーケー食品工業株式会社
【英訳名】	OK Food Industry Co., Ltd.
【代表者の役職氏名】	代表取締役社長 大重 年勝
【本店の所在の場所】	福岡県朝倉市小田1080番地1
【電話番号】	(0946) 22-5001（代表）
【事務連絡者氏名】	常務取締役管理本部長 城後 精二
【最寄りの連絡場所】	福岡県朝倉市小田1080番地1
【電話番号】	(0946) 22-5001（代表）
【事務連絡者氏名】	常務取締役管理本部長 城後 精二
【縦覧に供する場所】	オーケー食品工業株式会社 東京支店 （東京都台東区蔵前4丁目5番9号 OTビル） オーケー食品工業株式会社 大阪支店 （大阪府茨木市駅前3丁目2番2号 晃永ビル） オーケー食品工業株式会社 名古屋支店 （愛知県名古屋市熱田区比々野町41番1号 第三小島ビル） 株式会社東京証券取引所 （東京都中央区日本橋兜町2番1号）

第一部【企業情報】

第1【企業の概況】

1【主要な経営指標等の推移】

回次	第45期	第46期	第47期	第48期	第49期
決算年月	平成24年3月	平成25年3月	平成26年3月	平成27年3月	平成28年3月
売上高 (千円)	8,796,235	8,613,519	8,554,755	9,053,596	9,018,830
経常利益又は経常損失(△) (千円)	△220,484	61,011	△62,671	111,875	338,478
当期純利益又は当期純損失(△) (千円)	△320,999	△418,381	△72,042	93,259	291,176
持分法を適用した場合の投資利益 (千円)	—	—	—	—	—
資本金 (千円)	1,859,070	1,859,070	1,859,070	1,859,070	1,859,070
発行済株式総数 (千株)	37,181	37,181	37,181	37,181	37,181
純資産額 (千円)	1,981,469	1,581,523	1,503,542	1,617,550	1,911,612
総資産額 (千円)	8,705,978	8,019,176	7,701,306	7,556,544	7,521,178
1株当たり純資産額 (円)	53.47	42.68	40.58	43.66	51.60
1株当たり配当額 (円)	—	—	—	—	—
(うち1株当たり中間配当額)	(—)	(—)	(—)	(—)	(—)
1株当たり当期純利益金額又は1株当たり当期純損失金額(△) (円)	△8.66	△11.29	△1.94	2.52	7.86
潜在株式調整後1株当たり当期純利益金額 (円)	—	—	—	—	—
自己資本比率 (%)	22.8	19.7	19.5	21.4	25.4
自己資本利益率 (%)	△15.01	△23.48	△4.67	5.98	16.50
株価収益率 (倍)	—	—	—	42.90	16.80
配当性向 (%)	—	—	—	—	—
営業活動によるキャッシュ・フロー (千円)	512,907	643,471	402,432	671,359	554,089
投資活動によるキャッシュ・フロー (千円)	△616,997	△359,100	△133,389	△185,982	△389,537
財務活動によるキャッシュ・フロー (千円)	△305,299	△120,321	△161,221	△426,770	△360,372
現金及び現金同等物の期末残高 (千円)	486,235	650,285	758,107	816,713	620,892
従業員数 (人)	551	529	505	467	496

- (注) 1. 当社は連結財務諸表を作成しておりませんので、連結会計年度にかかる主要な経営指標等の推移については記載しておりません。
2. 売上高には消費税等は含まれておりません。
3. 第45期から第47期の潜在株式調整後1株当たり当期純利益金額については、1株当たり当期純損失であり、また、潜在株式が存在しないため記載しておりません。第48期から第49期の潜在株式調整後1株当たり当期純利益金額については、潜在株式が存在しないため記載しておりません。

2 【沿革】

年月	概況
昭和42年12月	福岡県朝倉郡三輪町（現筑前町）に高原食品工業有限会社（資本金50万円）を創業し、油あげの製造販売を開始いたしました。
昭和50年6月	高原食品工業有限会社をオーケー食品工業有限会社に商号変更いたしました。
昭和52年9月	事業規模の拡大と経営の近代化に備えて、それまでの有限会社を組織変更し、株式会社（資本金50万円）を設立いたしました。これに伴い、本社工場を本社並びに三輪工場といたしました。
昭和55年3月	福岡県甘木市（現朝倉市）に甘木工場を建設し、生産を開始いたしました。
昭和58年3月	決算期を12月から3月決算に変更いたしました。
昭和62年7月	福岡県甘木市（現朝倉市）に本社を移転いたしました。
昭和62年8月	当社、油あげの味付加工・販売を行っていたいなり食品工業㈱及び当社の油あげの販売をしていた子会社オーケー食品販売㈱の3社が合併し、当社が存続会社となり、いなり食品工業㈱の工場及び東京、大阪、福岡、仙台の営業所を当社の大刀洗工場並びに各営業所といたしました。広島市中区に広島営業所を開設いたしました。
昭和62年10月	静岡市に静岡営業所を開設いたしました。
昭和63年7月	東京、大阪、福岡の三営業所を支店に昇格するとともに、札幌市中央区に札幌営業所を開設いたしました。
平成元年2月	鹿児島市に鹿児島営業所を開設いたしました。
平成元年4月	名古屋市中区に名古屋営業所を開設いたしました。
平成元年9月	きのこ栽培事業に進出いたしました。
平成元年11月	社団法人日本証券業協会の店頭登録銘柄として、株式の登録承認を受けました。
平成元年12月	福岡県朝倉郡三輪町（現筑前町）に、きのこ工場として寿工場・高田工場・棚町工場を建設し、生産を開始いたしました。
平成3年11月	福岡県甘木市（現朝倉市）に、きのこ工場として赤坂工場を建設し、生産を開始いたしました。
平成5年2月	静岡営業所を東京支店及び名古屋営業所に営業区域を分割し閉鎖いたしました。
平成7年7月	バイテク・シーピー株式会社（非連結子会社）の株式を取得いたしました。
平成9年4月	きのこ4工場のうち、寿工場、棚町工場、赤坂工場の3工場を休止いたしました。
平成9年7月	バイテク産業有限会社へ出資いたしました。（平成21年7月に解散）
平成12年5月	農林水産省より「産業活力再生特別措置法」第3条第1項の規定に基づく事業再構築計画の認定を受けました。
平成12年9月	きのこ事業から撤退し、寿、高田、棚町、赤坂の4工場を閉鎖いたしました。
平成13年4月	四国全域の営業網拡充のため、広島営業所高松出張所を香川県香川郡（現高松市）に開設いたしました。
平成14年5月	旧きのこ工場の一部をあげ事業関連施設として転活用し、研究所を拡充いたしました。
平成15年10月	日本製粉株式会社と業務資本提携をいたしました。
平成16年12月	日本証券業協会への店頭登録を取消し、ジャスダック証券取引所に株式を上場いたしました。
平成18年3月	市町合併により本社住所が福岡県甘木市から福岡県朝倉市に変更となりました。
平成19年7月	物流業務の効率化の為、流通管理部、商品開発部を営業本部より分離し、また食品の「安全性と品質管理」の更なる徹底を進める為、品質保証室を技術部より分離いたしました。
平成22年1月	全社横断して業務の推進、調整、管理を行う社長室を設置いたしました。
平成22年3月	静岡市駿河区に名古屋営業所静岡出張所を開設いたしました。
平成22年4月	ジャスダック証券取引所と大阪証券取引所の合併に伴い、大阪証券取引所 J A S D A Q に上場いたしました。
平成22年9月	営業部を、東日本地域（東京以東）を統括する東日本営業部と西日本地域（名古屋以西）を統括する西日本営業部に分割し営業力を強化しました。
平成22年12月	日本製粉株式会社による株式公開買付け（TOB）が成立、同社の連結子会社になりました。
平成23年4月	甘木第二工場（朝倉市）を建設し、生産を開始しました。
平成25年7月	東京証券取引所と大阪証券取引所の統合に伴い、東京証券取引所 J A S D A Q (スタンダード) に上場いたしました。

3 【事業の内容】

当社グループ（当社及び当社の関係会社）は、当社（オーケー食品工業株式会社）及び子会社1社（非連結）並びに親会社（日本製粉株式会社）により構成されております。

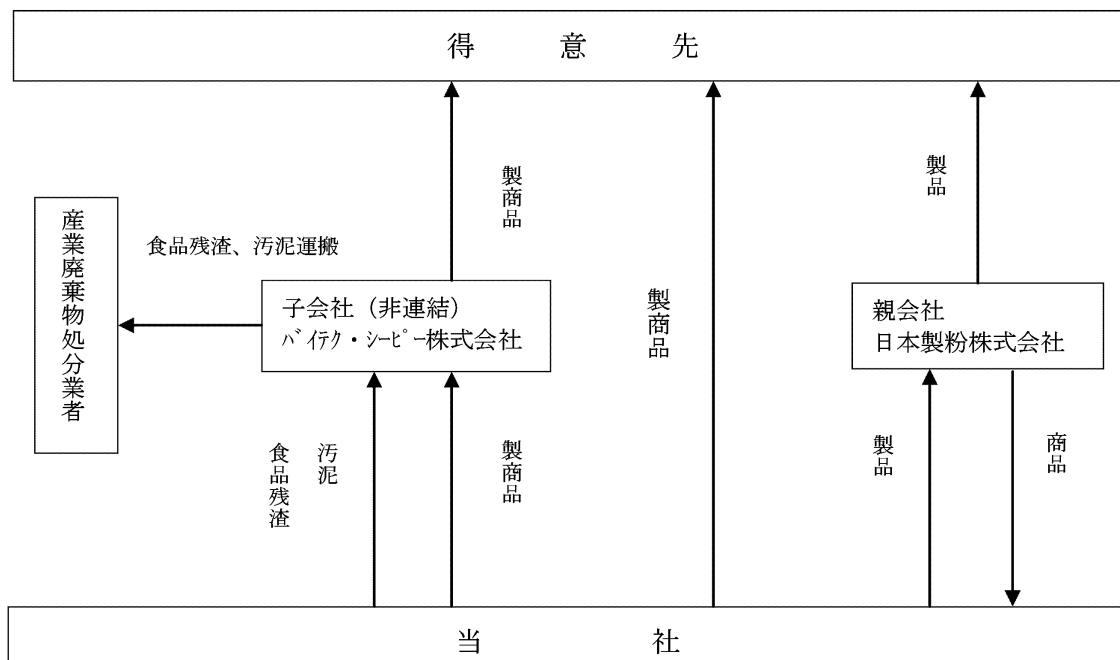
主な事業内容と当社及び関係会社の当該事業にかかる位置付けは次のとおりであります。

当社では、油あげ及びあげ加工品の製造及び販売を行っており、その製品及び商品の一部を子会社（パイテク・シーピー㈱）を通じて、主に当社従業員に対して販売しております。また、同社は産業廃棄物収集運搬事業の許可を取得し、当社の油あげ及びあげ加工品製造工程で発生した食品残渣及び汚泥の一部を収集し産業廃棄物処分業者へ運搬する事業を営んでおります。

親会社では、主として、小麦粉、ふすま等を製造し、特約店を通じて販売しております。

なお、当社と親会社との間では、親会社からの商品仕入れ及び当社製品販売の取引があります。

事業の系統図は次のとおりであります。



4 【関係会社の状況】

名称	住所	資本金 (百万円)	主要な事業内容	議決権の所有 割合又は被所有 割合 (%)	関係内容
(親会社) 日本製粉株式会社	東京都渋谷区	12,240	製粉事業等	被所有 51.34	当社と業務提携契約を 締結しております。 役員の兼任1名

(注) 有価証券報告書を提出しております。

5 【従業員の状況】

(1) 提出会社の状況

平成28年3月31日現在

従業員数（人）	平均年齢	平均勤続年数	平均年間給与（千円）
496	41歳4カ月	11年4カ月	3,626

- (注) 1. 従業員数は就業人員であり、当社から社外への出向者を除き、社外から当社への出向者を含んでおります。
2. 平均臨時雇用者数は従業員数の10%未満であるため、記載を省略しております。
3. 平均年間給与は、賞与及び基準外賃金を含んでおります。

(2) 労働組合の状況

労働組合は結成されていません。

第2【事業の状況】

1【業績等の概要】

(1) 業績

当事業年度におけるわが国経済は、政府・日銀による経済政策や金融緩和政策の効果により、企業収益や雇用情勢に改善がみられるなど緩やかな回復基調が続きましたが、その後、中国経済の減速に端を発した世界経済の先行き懸念及び新興国・資源国経済の減速の影響や民間消費の不振などにより、国内景気は足踏み状態が続いております。

一方、加工食品業界を取り巻く環境は、国内人口の減少を背景としたマーケットの縮小、同業者間での顧客獲得競争の激化に加え、輸入原材料価格の高止まり等により、収益環境は厳しさを増しております。また、お客様の「食」に対するニーズは多様化、高度化しており、これまで以上に「安全で安心な質の高い商品」、「お客様のニーズに沿った商品の品揃え」が求められております。

このような状況のもとで、当社は、食品メーカーとしての基本である「安全性」確保のために「品質管理」を一層徹底し、「安全で安心な質の高い製品やサービス」の提供に取り組むとともに、業務の効率化と更なるコスト削減を進めることで企業価値の向上に努めてまいりました。

営業面では、当社の強みである多品種少量生産の技術をもってきめ細かい営業に努め、国内及び海外向けの販路拡大により収益力の向上に取り組んでまいりました。

生産面では、品質管理をより一層徹底し安全で安心な商品作りに努める一方、顧客ニーズに沿った品揃えの充実とあわせ、生産効率向上によるコスト削減に取り組んでまいりました。

管理面では、業務の効率化を進めるとともに、経費の削減について継続的に取り組んでまいりました。

以上の結果、当事業年度の売上高は、主力である「味付あげ」が好調に推移したものの、不採算分野であった「市販用生あげ」等から撤退しましたことにより、前事業年度に比べ34百万円減少して、90億18百万円（前事業年度比99.6%）となりました。また、損益につきましては、製品売上高の増加及び原油安による燃料費の低下を主因とした製造原価率の低減並びに経費削減効果等により、営業利益は3億39百万円（前事業年度比273.8%）、経常利益は3億38百万円（前事業年度比302.6%）、当期純利益は2億91百万円（前事業年度比312.2%）となりました。

(2) キャッシュ・フロー

当事業年度における現金及び現金同等物（以下「資金」という。）は、有形固定資産の取得による支出等により、前事業年度末に比べて1億95百万円減少し、当事業年度末は6億20百万円となりました。

また当事業年度中における各キャッシュ・フローの状況とそれらの要因は、次のとおりであります。

(営業活動によるキャッシュ・フロー)

営業活動の結果得られた資金は5億54百万円（前事業年度比82.5%）となりました。これは主に税引前当期純利益3億36百万円及び非資金費用の減価償却費が4億26百万円があったものの、未払消費税等の減少額79百万円、売上債権の増加額59百万円、たな卸資産の増加額42百万円があったこと等によるものであります。

(投資活動によるキャッシュ・フロー)

投資活動により使用した資金は3億89百万円（前事業年度比209.4%）となりました。これは主に生産能力維持及び製造原価低減のための機械の購入等、有形固定資産の取得による支出が3億80百万円あったこと等によるものであります。

(財務活動によるキャッシュ・フロー)

財務活動により使用した資金は、3億60百万円（前事業年度比84.4%）となりました。これは短期借入金の純減額が2億10百万円あったこと等によるものであります。

2【生産、受注及び販売の状況】

(1) 生産実績

当事業年度の生産実績を品目別に示すと、次のとおりであります。

加工食品事業 (品目別)	第49期 (自 平成27年4月1日 至 平成28年3月31日)	前年同期比 (%)
油あげ及びあげ加工品		
味付あげ (千円)	7,325,252	103.6
生あげ (千円)	610,338	117.2
味付すしの素 (千円)	55,365	32.8
おでん (千円)	402,161	105.6
合計 (千円)	8,393,117	103.1

(注) 1. 金額は、期中の平均販売価格によっております。

2. 上記の金額には、消費税等は含まれておりません。

3. 当事業年度において味付すしの素の生産実績が減少している理由は、主として味付高野豆腐分野から撤退したためであります。

(2) 商品仕入実績

当事業年度の商品仕入実績を品目別に示すと、次のとおりであります。

加工食品事業 (品目別)	第49期 (自 平成27年4月1日 至 平成28年3月31日)	前年同期比 (%)
油あげ及びあげ加工品		
味付あげ (千円)	23,888	155.5
生あげ (千円)	242,761	58.5
味付すしの素 (千円)	84,792	91.6
おでん (千円)	73,614	77.2
惣菜類 (千円)	180,071	103.4
合計 (千円)	605,128	76.4

(注) 1. 上記の金額には、消費税等は含まれておりません。

2. 当事業年度において生あげの商品仕入実績が減少している理由は、主として市販用生あげ分野から撤退したためであります。

(3) 受注状況

当社は見込み生産を行っているため、該当事項はありません。

(4) 販売実績

当事業年度の販売実績を品目別に示すと、次のとおりであります。

加工食品事業 (品目別)	第49期 (自 平成27年4月1日 至 平成28年3月31日)		前年同期比 (%)
	金額 (千円)	割合 (%)	
油あげ及びあげ加工品			
味付あげ (千円)	7,270,709		102.9
生あげ (千円)	892,962		90.2
味付すしの素 (千円)	164,642		59.3
おでん (千円)	473,706		93.8
惣菜類 (千円)	205,295		99.2
小計 (千円)	9,007,315		99.6
その他 (千円)	11,514		101.6
合計 (千円)	9,018,830		99.6

- (注) 1. 最近2事業年度の主な相手先別の販売実績及び当該販売実績の総販売実績に対する割合は次のとおりであります。
2. 当事業年度において味付すしの素の販売実績が減少している理由は、主として味付高野豆腐分野から撤退したためであります。

相手先	第48期 (自 平成26年4月1日 至 平成27年3月31日)		第49期 (自 平成27年4月1日 至 平成28年3月31日)	
	金額 (千円)	割合 (%)	金額 (千円)	割合 (%)
伊藤忠商事(株)	1,358,116	15.0	1,398,324	15.5
三井物産(株)	1,474,652	16.3	1,380,296	15.3

3. 本表の金額には、消費税等は含まれておりません。

3 【対処すべき課題】

加工食品業界におきましては、お客様の健康志向が高まり、食に対するニーズが多様化するなか、「安全・安心で高品質な食品」、「付加価値の高い美味しい食品」、「地域性を取り入れた特色ある食品」等の要求が一層高まり、より高い水準での品質管理及び製品力・商品力の強化並びに需要に応じた供給態勢の構築が求められております。

また、当社は当事業年度において累積損失を一掃いたしました。復配の早期実現と内部留保の蓄積を行うためには、今後更に収益力を強化し、利益の拡大をはかる必要があります。

このような状況を踏まえ当社は、次の項目を重点課題として取り組んでまいります。

- ① 食の安全・安心に係る取組として、食品安全マネジメントシステムFSSC22000（平成26年に認証取得）活動の強化、食品安全組織の活性化により、継続的に改善活動を進めることで、製品の更なる品質向上に取り組んでまいります。また、技術部門、生産部門、営業部門が更に相互連携を密にし、親会社である日本製粉㈱の協力を得るなか、より美味しく時代のニーズに沿った商品・製品の品揃えの充実に取り組んでまいります。
- ② 製品サイクルの短縮化やお客様の嗜好の多様化に伴い、迅速かつ効率的な生産態勢が必要となっております。また、人手不足の雇用環境下において安定した生産を維持するためには、生産現場の人員確保に努めていく必要があります。これらの課題に対応するために、機械化や作業の見直しによる生産効率の改善を積極的に促進するとともに、人員確保並びに現場教育の強化に取り組んでまいります。
- ③ 業務の有効性・効率性の向上にかかわる内部統制の更なる強化を行うために、会社全体のリスクマネジメント及びコンプライアンス活動の強化に取り組んでまいります。
- ④ 国内販売の強化に加え、海外においても「いなりずし」の普及活動を行い、またハラル認証を有効に活用するなど多面的に営業を展開することで、国内外における収益力の強化に取り組んでまいります。
- ⑤ 復配の早期実現と内部留保の蓄積を行うために、収益力の強化とあわせ全部門において業務の改善・効率化と更なるコスト削減を積極的に促進するとともに、日本製粉グループとの連携を強化することで利益の拡大に取り組んでまいります。

4 【事業等のリスク】

有価証券報告書に記載した事業の状況、経理の状況等に関する事項のうち、投資者の判断に重要な影響を及ぼす可能性のある事項には、以下のようなものがあります。なお、文中には将来に関する事項が含まれておりますが、当該事項は当事業年度末現在において当社が判断したものであります。

(1) 借入金について

当社の最近4年間の借入金の推移は下表のとおりであります。今後急速かつ大幅に金利が上昇した場合、当社の業績に影響を及ぼす可能性があります。

回次	第46期	第47期	第48期	第49期
決算年月	平成25年3月	平成26年3月	平成27年3月	平成28年3月
総資産 (A) (千円)	8,019,176	7,701,306	7,556,544	7,521,178
短期借入金 (B) (千円)	1,150,000	1,130,000	1,190,000	980,000
長期借入金 (C) (千円)	3,461,800	3,369,300	2,930,100	2,685,900
関係会社長期借入金 (D) (千円)	—	—	—	144,000
(B+C+D)/A (%)	57.5	58.4	54.5	50.7
売上高 (E) (千円)	8,613,519	8,554,755	9,053,596	9,018,830
支払利息 (F) (千円)	73,763	64,950	57,952	47,530
F/E (%)	0.9	0.8	0.6	0.5

(2) 主要原材料の影響について

当社の主要原材料である非遺伝子組み換え大豆は、その大部分につき米国産を使用しております。海外における非遺伝子組み換え大豆生産量の減少や、輸出入制限等により原料大豆を十分に調達できなくなった場合は生産活動に支障を生じ、当社の業績に影響を及ぼす可能性があります。なお、主要原材料である大豆の価格は穀物相場、為替相場の変動に連動して形成されるため、今後更に市況が高騰した場合、また他の原材料価格が上昇した場合、これらの原材料費上昇分を生産効率の改善や販売価格への転嫁等によって吸収できない事態が継続することもあり、同様に業績に影響を及ぼす可能性があります。

(3) 食品の安全性について

消費者の食品に対する安全性への関心が非常に高まっています。当社は、原料仕入先、商品仕入先より、安全性を保証する書類を入手することや、必要に応じて外部へ検査を依頼すること等によりリスクの回避に努めるとともに生産工程毎の食味検査の頻度を高くして品質・衛生管理については万全の体制で臨んでおります。しかし、当社固有の問題のみならず、取引先等において、予見不可能な品質・衛生上の問題が発生した場合、当社の業績に影響を及ぼす可能性があります。

(4) 法的規制について

当社は「味付け」を中心とする加工食品の製造・販売を主力の業務としているため、「食品衛生法」、「製造物責任法」、「容器包装に係る分別収集および再商品化の促進等に関する法律（通称、容器包装リサイクル法）」、「食品循環資源の再生利用等の促進に関する法律（通称、食品リサイクル法）」等の規制を受けております。当社は、これらの法的規制の遵守に努めておりますが、これらの法規制が一段と厳しくなった場合には、設備投資や生産体制の見直し等による費用が増加する可能性があります。

(5) 特定の販売先への依存度について

当社の主な販売先は、広い食品流通網をもつ商社と問屋ですが、今後においても販売体制の拡充により取引金額の増加があり得ます。この結果、特定の販売先との取引の増減によっては、当社の業績に影響を与える可能性があります。

最近2年間の売上高

相手先	第48期（平成27年3月）		第49期（平成28年3月）	
	金額（千円）	比率（%）	金額（千円）	比率（%）
伊藤忠商事(株)	1,358,116	15.0	1,398,324	15.5
三井物産(株)	1,474,652	16.3	1,380,296	15.3
バンダーサービス(株)	561,648	6.2	513,806	5.7
小計	3,394,417	37.5	3,292,426	36.5
その他	5,659,178	62.5	5,726,403	63.5
合計	9,053,596	100.0	9,018,830	100.0

5 【経営上の重要な契約等】

該当事項はありません。

6 【研究開発活動】

当社は、「味付あげ」の業界において日本の伝統食を大事に守り、昔ながらの手作りの美味しい「味付あげ」の市場拡大のために、全国各地の伝統的な味付けの研究と新商品開発に取り組んでおります。

また、大豆に含まれる有効な成分を活用するための製造技術や商品開発並びに人々の心身の健康維持に貢献するあらゆる食品の研究開発を進めております。

さらに、自然環境への取り組みは企業として最も重要な課題と位置づけ、当社で副産物として発生する「おから」においても、その特性である食物繊維を活用する商品の開発に積極的に取り組んでおります。

なお、当事業年度における研究開発は、「おから」の特性や有効利用方法に加え、主に大豆の油揚げへの適性及び使用条件や加工技術の開発等を行っております。

現在の研究開発は主に当社の技術部部員（18名）を中心に推進しており、当事業年度に係る研究開発費は、12,062千円となっております。

7 【財政状態、経営成績及びキャッシュ・フローの状況の分析】

当事業年度の財政状態及び経営成績の分析は、以下のとおりであります。

(1) 財政状態の分析

(流動資産)

当事業年度末における流動資産の残高は、28億18百万円（前事業年度末は29億13百万円）となり、94百万円減少しました。これは売掛金が増加（13億7百万円から13億69百万円へ61百万円の増加）したものの、現金及び預金の減少（8億16百万円から6億20百万円へ1億95百万円の減少）等によるものであります。

(固定資産)

当事業年度末における固定資産の残高は、47億2百万円（前事業年度末は46億43百万円）となり、59百万円増加しました。これは主に設備機械等の有形固定資産の増加（37億68百万円から38億15百万円へ46百万円の増加）によるものであります。

(流動負債)

当事業年度末における流動負債の残高は、28億36百万円（前事業年度末は29億10百万円）となり、74百万円の減少となりました。これは1年内返済予定の長期借入金が増加（3億34百万円から4億37百万円へ1億3百万円の増加）及び買掛金が増加（3億42百万円から3億82百万円へ40百万円の増加）したものの、短期借入金の減少（11億90百万円から9億80百万円へ2億10百万円の減少）等によるものであります。

(固定負債)

当事業年度末における固定負債の残高は、27億73百万円（前事業年度末は30億28百万円）となり、2億55百万円の減少となりました。これは長期借入金の返済があったこと（25億95百万円から22億48百万円へ3億47百万円の減少）等によるものであります。

(純資産)

当事業年度末における純資産合計は、19億11百万円（前事業年度末は16億17百万円）となり、2億94百万円の増加となりました。これは当期純利益2億91百万円を計上したこと等によるものであります。その結果、当事業年度末での利益剰余金は35百万円となりました。また、その他有価証券評価差額金は増加（29百万円から32百万円へ3百万円増加）しております。

(2) キャッシュ・フローの分析

(キャッシュ・フロー)

営業活動によるキャッシュ・フローは5億54百万円（前事業年度は6億71百万円）で1億17百万円収入が減少しました。その主な要因は、税引前当期純利益の計上（1億11百万円から3億36百万円へ2億24百万円の増加）があったものの、未払消費税等の減少（1億3百万円から△79百万円へ1億83百万円の減少）及びたな卸資産の増加（36百万円から△42百万円へ79百万円の増加）等があったことによるものです。

投資活動によるキャッシュ・フローは△3億89百万円（前事業年度は△1億85百万円）で2億3百万円支出が増加しました。その主な要因は、生産能力維持及び製造原価低減のための有形固定資産の取得による支出が増加（△1億75百万円から△3億80百万円へ2億4百万円増加）したことによるものです。

財務活動によるキャッシュ・フローは△3億60百万円（前事業年度は△4億26百万円）で66百万円支出が減少しました。その主な要因は、短期借入金純減額2億10百万円及び長期借入金の返済7億44百万円があったものの、長期借入れによる収入が6億44百万円あったこと等によるものです。

以上の結果、現金及び現金同等物の期末残高は6億20百万円（前事業年度は8億16百万円）となり1億95百万円の減少となりました。

(3) 経営成績の分析

当事業年度における売上高は90億18百万円（前事業年度比0.4%の34百万円の減少）、売上原価は67億18百万円（前事業年度比2.8%の1億96百万円の減少）、販売費及び一般管理費は19億60百万円（前事業年度比2.7%の54百万円の減少）となり、営業利益は3億39百万円（前事業年度比173.8%の2億15百万円の増加）、経常利益は3億38百万円（前事業年度比202.6%の2億26百万円の増加）、当期純利益は2億91百万円（前事業年度比212.2%の1億97百万円の増加）となりました。

売上高は、主力である「味付あげ」が好調に推移したものの、不採算分野であった「市販用生あげ」等から撤退したことにより減少しましたが、原油安による燃料費の低下を主因とした製造原価率の低減並びに経費削減効果等により減収・増益となりました。

第3【設備の状況】

1【設備投資等の概要】

当事業年度における設備投資の総額は4億47百万円であります。その主なものは、工場における生産能力維持及び生産性向上による原価低減のための設備投資であります。なお、生産能力に重大な影響を与えるような固定資産の除却、売却はありません。

2【主要な設備の状況】

当社における主要な設備は、次のとおりであります。

平成28年3月31日現在

事業所名 (所在地)	事業内容及び 主要生産品目	設備の内容	帳簿価額						従業員数 (人)
			建物 (千円)	機械及び装 置 (千円)	土地 (千円) (面積㎡) [借地面積㎡]	リース資産 (千円)	その他 (千円)	合計 (千円)	
甘木工場 (福岡県朝倉市)	生あげ おでん	生産設備	383,442	290,860	313,075 (18,674.48) [9,833.52]	4,271	81,723	1,073,372	148
甘木第二工場 (福岡県朝倉市)	生あげ	生産設備	256,711	181,547	321,714 (9,608.00) [-]	-	52,047	812,020	32
大刀洗工場 (福岡県朝倉郡筑前 町)	味付あげ 味付すしの素	生産設備	460,655	448,028	447,358 (21,030.96) [1,755.00]	-	30,508	1,386,550	194
寿倉庫 (福岡県朝倉郡筑前 町)	資材倉庫	その他の設備	76,132	-	29,541 (2,773.00) [840.00]	-	45	105,719	-
棚町倉庫 (福岡県朝倉郡筑前 町)	-	賃貸倉庫	93,524	-	65,889 (3,856.00) [5,215.00]	-	1,841	161,255	-
赤坂倉庫 (福岡県朝倉市)	-	賃貸倉庫	130,744	-	- (-) [7,949.56]	-	17	130,761	-
工場用地 (福島県西白河郡西郷 村)	全社共通	-	-	-	42,001 (21,665.87) [-]	-	-	42,001	-
本社 (福岡県朝倉市)	全社共通	管理業務施設	76,054	-	98,413 (6,224.59) [-]	48,563	2,922	225,954	54

(注) 1. 帳簿価額のうち「その他」は、構築物、車両運搬具、工具、器具及び備品であります。なお、金額には消費税等を含んでおりません。

2. 棚町倉庫、赤坂倉庫は賃貸しており、貸借対照表上は賃貸不動産に含めております。

3. 土地の一部を賃借しており、賃借料は年間18,298千円であります。面積につきましては、[]で外書きしております。

3【設備の新設、除却等の計画】

当社の設備投資計画については、経済動向、業績動向などを総合的に勘案して策定しておりますが、当事業年度末現在では具体的な設備計画を策定せず、部門別の大綱のみ策定しており、その主な内容は次のとおりであります。

(1) 改修

事業所名 (所在地)	設備の内容	目的	投資予定金額		資金調達方法
			総額(千円)	既支払額 (千円)	
甘木工場 (福岡県朝倉市)	建物 機械及び装置	設備保全 省力化 環境改善	160,200	—	自己資金
大刀洗工場 (福岡県朝倉郡筑 前町)	建物 機械及び装置	設備保全 省力化 環境改善	486,250	—	自己資金及 び借入金

(注) 上記の金額には、消費税等は含まれておりません。

(2) 除却等

生産能力に重大な影響を与えるような固定資産の除却等の計画はありません。

第4【提出会社の状況】

1【株式等の状況】

(1)【株式の総数等】

①【株式の総数】

種類	発行可能株式総数(株)
普通株式	55,400,000
優先株式	13,215,000
計	68,615,000

②【発行済株式】

種類	事業年度末現在発行数 (株) (平成28年3月31日)	提出日現在発行数(株) (平成28年6月28日)	上場金融商品取引所 名又は登録認可金融 商品取引業協会名	内容
普通株式	37,181,410	37,181,410	東京証券取引所 JASDAQ (スタンダード)	単元株式数1,000株
計	37,181,410	37,181,410	—	—

(2)【新株予約権等の状況】

該当事項はありません。

(3)【行使価額修正条項付新株予約権付社債券等の行使状況等】

該当事項はありません。

(4)【ライツプランの内容】

該当事項はありません。

(5)【発行済株式総数、資本金等の推移】

年月日	発行済株式総 数増減数(株)	発行済株式総 数残高(株)	資本金増減額 (千円)	資本金残高 (千円)	資本準備金増 減額(千円)	資本準備金残 高(千円)
平成17年6月30日 (注)1	普通株式 13,785,000 優先株式 △13,785,000	普通株式 35,341,410 優先株式 1,840,000	—	1,859,070	—	—
平成22年8月30日 (注)2	普通株式 1,840,000	普通株式 37,181,410 優先株式 1,840,000	—	1,859,070	—	—
平成22年9月22日 (注)3	優先株式 △1,840,000	普通株式 37,181,410 優先株式 —	—	1,859,070	—	—

(注) 1. 第一回優先株式の普通株式への転換に伴うものであります。

2. 取得請求権付株式である第一回優先株式と引換えに普通株式を交付したことによる増加であります。

3. 平成22年9月22日開催の取締役会決議により、会社法第178条の規定に基づき、第一回優先株式を消却したことによる減少であります。

(6) 【所有者別状況】

平成28年3月31日現在

区分	株式の状況（1単元の株式数1,000株）							単元未満株式の状況 （株）	
	政府及び地方公共団体	金融機関	金融商品取引業者	その他の法人	外国法人等		個人その他		計
					個人以外	個人			
株主数（人）	—	6	22	74	12	2	1,549	1,665	—
所有株式数（単元）	—	2,263	240	26,717	619	1	7,128	36,968	213,410
所有株式数の割合（%）	—	6.12	0.65	72.27	1.68	0.00	19.28	100.00	—

（注） 1. 自己株式136,292株は、「個人その他」に136単元及び「単元未満株式の状況」に292株を含めて記載しております。

2. 「その他の法人」の欄には、証券保管振替機構名義の株式が、5単元含まれております。

(7) 【大株主の状況】

平成28年3月31日現在

氏名又は名称	住所	所有株式数 （千株）	発行済株式総数に対する所有株式数の割合（%）
日本製粉株式会社	東京都渋谷区千駄ヶ谷5丁目27-5	18,909	50.86
株式会社西日本シティ銀行	福岡市博多区博多駅前3丁目1-1	1,731	4.66
株式会社西日本総合リース	福岡市博多区下川端町2-1	1,693	4.55
西日本ユウコー商事株式会社	福岡市博多区下川端町3-1	1,419	3.82
甘木共栄会	福岡県朝倉市小田1080-1	1,326	3.57
三井物産株式会社 （常任代理人 資産管理サービス 信託銀行株式会社）	東京都千代田区丸の内1丁目1-3 （東京都中央区晴海1丁目8-12）	1,098	2.95
オーケー食品工業従業員持株会	福岡県朝倉市小田1080-1	547	1.47
日本澱粉工業株式会社	鹿児島県鹿児島市南栄3丁目20	516	1.39
株式会社福岡運輸ホールディングス	福岡市博多区空港前2丁目2-26	350	0.94
株式会社 高井製作所	石川県野々市市稲荷1丁目1	260	0.70
計	—	27,850	74.91

(8) 【議決権の状況】

① 【発行済株式】

平成28年3月31日現在

区分	株式数 (株)	議決権の数 (個)	内容
無議決権株式	—	—	—
議決権制限株式 (自己株式等)	—	—	—
議決権制限株式 (その他)	—	—	—
完全議決権株式 (自己株式等)	(自己保有株式) 普通株式 136,000	—	1 (1)②発行済株式の 「内容」欄に記載のと おりであります。
完全議決権株式 (その他)	普通株式 36,832,000	36,832	同上 (注) 1
単元未満株式	普通株式 213,410	—	1単元 (1,000株) 未 満の株式 (注) 2
発行済株式総数	37,181,410	—	—
総株主の議決権	—	36,832	—

(注) 1. 「完全議決権株式 (その他)」の普通株式には、証券保管振替機構名義の株式が、5,000株 (議決権5個) 含まれております。

2. 「単元未満株式」には、当社所有の自己株式292株が含まれております。

② 【自己株式等】

平成28年3月31日現在

所有者の氏名又は 名称	所有者の住所	自己名義所有株 式数 (株)	他人名義所有株 式数 (株)	所有株式数の合 計 (株)	発行済株式総数に 対する所有株式数 の割合 (%)
(自己保有株式) オーケー食品工業 株式会社	福岡県朝倉市小田 1080-1	136,000	—	136,000	0.37
計	—	136,000	—	136,000	0.37

(9) 【ストックオプション制度の内容】

該当事項はありません。

2 【自己株式の取得等の状況】

【株式の種類等】 会社法第155条第7号に該当する普通株式の取得

(1) 【株主総会決議による取得の状況】

該当事項はありません。

(2) 【取締役会決議による取得の状況】

該当事項はありません。

(3) 【株主総会決議又は取締役会決議に基づかないものの内容】

区分	株式数 (株)	価額の総額 (円)
当事業年度における取得自己株式	3,052	513,860
当期間における取得自己株式	560	73,360

(注) 当期間における取得自己株式には、平成28年6月1日からこの有価証券報告書提出日までの単元未満株式の買取りによる株式は含まれておりません。

(4) 【取得自己株式の処理状況及び保有状況】

区分	当事業年度		当期間	
	株式数 (株)	処分価額の総額 (円)	株式数 (株)	処分価額の総額 (円)
引き受ける者の募集を行った取得自己株式	-	-	-	-
消却の処分を行った取得自己株式	-	-	-	-
合併、株式交換、会社分割に係る移転を行った取得自己株式	-	-	-	-
その他	-	-	-	-
保有自己株式数	136,292	-	136,852	-

(注) 当期間における保有自己株式数には、平成28年6月1日からこの有価証券報告書提出日までの単元未満株式の買取りによる株式は含まれておりません。

3 【配当政策】

当社は、株主の皆様に対する利益還元を会社経営における重要課題として認識し、配当原資確保のための収益力強化と長期的に安定した配当を維持継続しながら、経営体質強化と将来の事業展開のために必要な内部留保を確保していくことを基本方針としております。

当社は、中間配当と期末配当の年2回の剰余金の配当を行うことを基本方針としております。

これらの剰余金の配当の決定機関は、期末配当については株主総会、中間配当については取締役会であります。

当事業年度の剰余金の配当につきましては、当社は当事業年度で累積損失を解消したものの、未だ配当できる財務体質に至っておらず、誠に遺憾ながら、無配といたしました。

なお、当社は、「取締役会の決議により、毎年9月30日を基準日として、中間配当を行うことができる。」旨を定款に定めております。

4 【株価の推移】

(1) 【最近5年間の事業年度別最高・最低株価】

回次	第45期	第46期	第47期	第48期	第49期
決算年月	平成24年3月	平成25年3月	平成26年3月	平成27年3月	平成28年3月
最高(円)	112	111	152	124	262
最低(円)	73	72	79	90	106

(注) 最高・最低株価は、平成25年7月16日より東京証券取引所JASDAQ(スタンダード)におけるものであり、それ以前は大阪証券取引所JASDAQ(スタンダード)におけるものであります。

(2) 【最近6月間の月別最高・最低株価】

月別	平成27年10月	11月	12月	平成28年1月	2月	3月
最高(円)	167	187	182	164	172	139
最低(円)	140	155	155	120	106	128

(注) 最高・最低株価は、東京証券取引所JASDAQ(スタンダード)におけるものであります。

5 【役員の状況】

男性13名 女性1名 (役員のうち女性の比率7.1%)

役名	職名	氏名	生年月日	略歴	任期	所有株式数 (千株)
取締役社長 (代表取締役)	—	大重 年勝	昭和33年1月18日生	昭和55年4月 日本製粉㈱入社 平成19年6月 同社竜ヶ崎工場長 平成22年6月 同社福岡工場長 平成23年6月 同社神戸甲南工場長 平成25年6月 同社執行役員神戸甲南工場長 平成26年6月 当社取締役副社長就任 平成26年10月 代表取締役社長就任(現任) 平成26年10月 パイテク・シーピー㈱代表取締役 会長就任(現任)	注3	普通株式 3
常務取締役	営業本部長兼西 日本営業部長	越智 敏和	昭和29年4月30日生	平成20年6月 日本製粉㈱営業統括部次長 平成23年1月 当社営業本部東日本営業部長 平成23年6月 当社取締役就任 東日本営業部長 平成24年6月 取締役東日本営業部長兼営業企画 部長 平成26年4月 取締役東日本営業部長兼営業企画 部長兼東京支店長 平成26年10月 取締役東日本営業部長兼営業企画 部長 平成27年6月 常務取締役就任 営業本部長兼東 日本営業部長兼西日本営業部長 平成28年6月 常務取締役営業本部長兼西日本営 業部長(現任)	注3	普通株式 5
常務取締役	生産本部長兼生 産管理部長	豊原 英敏	昭和33年9月15日生	昭和58年4月 日本真空技術㈱(現 ㈱アルパッ ク)入社 昭和63年1月 当社入社 平成3年10月 生産本部あげ生産部甘木工場長 平成14年4月 生産本部あげ生産部長兼甘木工場 長 平成18年6月 理事就任 あげ生産部長兼大刀洗 工場長 平成18年10月 理事あげ生産部長兼甘木工場長 平成21年6月 取締役就任 あげ生産部長兼甘木 工場長 平成22年1月 取締役生産本部長兼生産管理部長 平成24年4月 取締役生産本部長兼生産管理部長 兼あげ生産部甘木工場長兼甘木第 二工場長 平成25年8月 取締役生産本部長兼生産管理部長 平成27年6月 常務取締役就任 生産本部長兼生 産管理部長(現任)	注3	普通株式 56
常務取締役	管理本部長兼総 務部長兼経営企 画室長兼内部統 制部担当役員	城後 精二	昭和34年7月20日生	平成21年10月 ㈱西日本シティ銀行ローン業務部 長 平成24年6月 当社取締役就任 平成24年10月 取締役総務部長 平成25年11月 取締役管理本部副本部長兼総務部 長 平成26年6月 取締役管理本部長兼総務部長兼経 営企画室長兼内部統制部担当役員 平成27年6月 常務取締役就任 管理本部長兼総 務部長兼経営企画室長兼内部統制 部担当役員(現任)	注3	普通株式 1

役名	職名	氏名	生年月日	略歴	任期	所有株式数 (千株)
常務取締役	営業本部副本部長兼業務本部副本部長兼業務部長	香川 敬三	昭和35年3月9日生	昭和59年4月 日本製粉㈱入社 平成19年7月 同社食品業務部次長 平成25年6月 同社食品業務部副部長兼貿易業務部副部長 平成26年8月 当社出向 理事就任 社長室長 平成26年9月 理事 業務部長 平成27年6月 取締役就任 営業本部副本部長兼業務本部副本部長兼業務部長 平成28年6月 常務取締役就任 営業本部副本部長兼業務本部副本部長兼業務部長 (現任)	注3	—
取締役	技術本部長兼技術部長兼品質保証部長	松尾 義明	昭和30年11月23日生	昭和54年4月 当社入社 平成6年4月 あげ研究所所長 平成15年4月 技術部長 平成16年12月 理事就任 技術部長 平成19年6月 取締役就任 技術部長 平成19年7月 取締役技術部長兼品質保証室長 平成22年1月 取締役技術本部長兼技術部長 平成23年7月 取締役技術本部長兼技術部長兼品質保証部長 (現任)	注3	普通株式 27
取締役	生産本部副本部長兼大刀洗工場長	調 正範	昭和33年8月25日生	昭和56年6月 東京美粧㈱入社 昭和58年2月 当社入社 平成21年6月 理事就任 あげ生産部大刀洗工場長 平成23年4月 理事生産本部副本部長兼あげ生産部長兼甘木工場長兼甘木第二工場長 平成23年6月 取締役就任 生産本部副本部長兼あげ生産部長兼甘木工場長兼甘木第二工場長 平成24年4月 取締役生産本部副本部長兼生産技術部長兼あげ生産部長兼あげ生産部大刀洗工場長 平成27年4月 取締役生産本部副本部長兼大刀洗工場長 (現任)	注3	普通株式 34
取締役	業務本部長兼購買部長	中島 大明	昭和33年10月18日生	昭和56年4月 日立造船㈱入社 昭和62年1月 橋口電機㈱入社 昭和63年2月 当社入社 平成15年12月 購買部長 平成21年6月 理事就任 購買部長 平成27年6月 取締役就任 業務本部長兼購買部長 (現任)	注3	普通株式 11
取締役	—	山口 鎮雄	昭和31年12月4日生	平成22年6月 日本製粉㈱西部管理部長 平成25年2月 同社西日本事業場管掌補佐 平成25年6月 同社執行役員九州事業場管掌 平成25年6月 当社取締役就任 (現任) 平成26年6月 日本製粉㈱執行役員西日本事業場管掌兼西部管理部長 (現任)	注3	—
取締役	—	家永 由佳里	昭和49年10月26日生	平成15年10月 弁護士登録 徳永・松崎・斎藤法律事務所入所 平成22年3月 弁護士登録抹消・渡米 平成23年8月 UC DavisにてEnglish for Legal Professional Course修了 平成23年12月 弁護士再登録 徳永・松崎・斎藤法律事務所復帰 平成27年6月 当社取締役就任 (現任)	注3	—

役名	職名	氏名	生年月日	略歴	任期	所有株式数 (千株)
常勤監査役	—	堤 敬志	昭和22年4月9日生	平成16年6月 ㈱西日本シティ銀行常務取締役事務本部長兼宮崎地区本部長兼広報部、秘書部担当 平成17年6月 同行常務取締役福岡地区本部長兼宮崎地区本部長 平成19年6月 ㈱NCB経営情報サービス代表取締役社長 平成20年7月 ㈱エフ・ジェイホテルズ取締役会長 平成25年6月 当社常勤監査役就任(現任)	注5	普通株式 5
監査役	—	古賀 知行	昭和29年5月19日生	昭和62年4月 弁護士登録 平成4年4月 福岡舞鶴法律事務所 平成21年6月 当社監査役就任(現任) 平成25年6月 さくら咲き法律事務所開設(現任)	注4	—
監査役	—	松下 昭	昭和25年1月8日生	平成15年6月 ㈱西日本銀行(現 ㈱西日本シティ銀行) 理事総務部長兼関連事業部長 平成16年6月 同行執行役員総務部長兼関連事業部長 平成17年6月 同行常勤監査役 平成21年6月 ダイヤモンド印刷㈱(現 ダイヤモンド秀巧社印刷㈱) 代表取締役社長(現任) 平成27年6月 当社監査役就任(現任)	注5	—
監査役	—	廣田 眞弥	昭和33年11月30日生	昭和56年4月 ㈱東京銀行(現 ㈱三菱東京UFJ銀行) 入行 平成21年12月 ㈱西日本シティ銀行入行 国際営業部付部長 平成23年6月 同行執行役員国際部長 平成24年6月 同行常務執行役員国際部長 平成25年6月 同行取締役常務執行役員(現任) 平成27年6月 当社監査役就任(現任)	注5	—
計						普通株式 142

- (注) 1. 取締役家永由佳里は、社外取締役であります。
2. 常勤監査役堤敬志、監査役古賀知行、松下昭、廣田眞弥は、社外監査役であります。
3. 平成27年6月24日開催の定時株主総会の終結の時から2年間
4. 平成25年6月27日開催の定時株主総会の終結の時から4年間
5. 平成27年6月24日開催の定時株主総会の終結の時から4年間

6 【コーポレート・ガバナンスの状況等】

(1) 【コーポレート・ガバナンスの状況】

コーポレート・ガバナンスに関する基本的な考え方

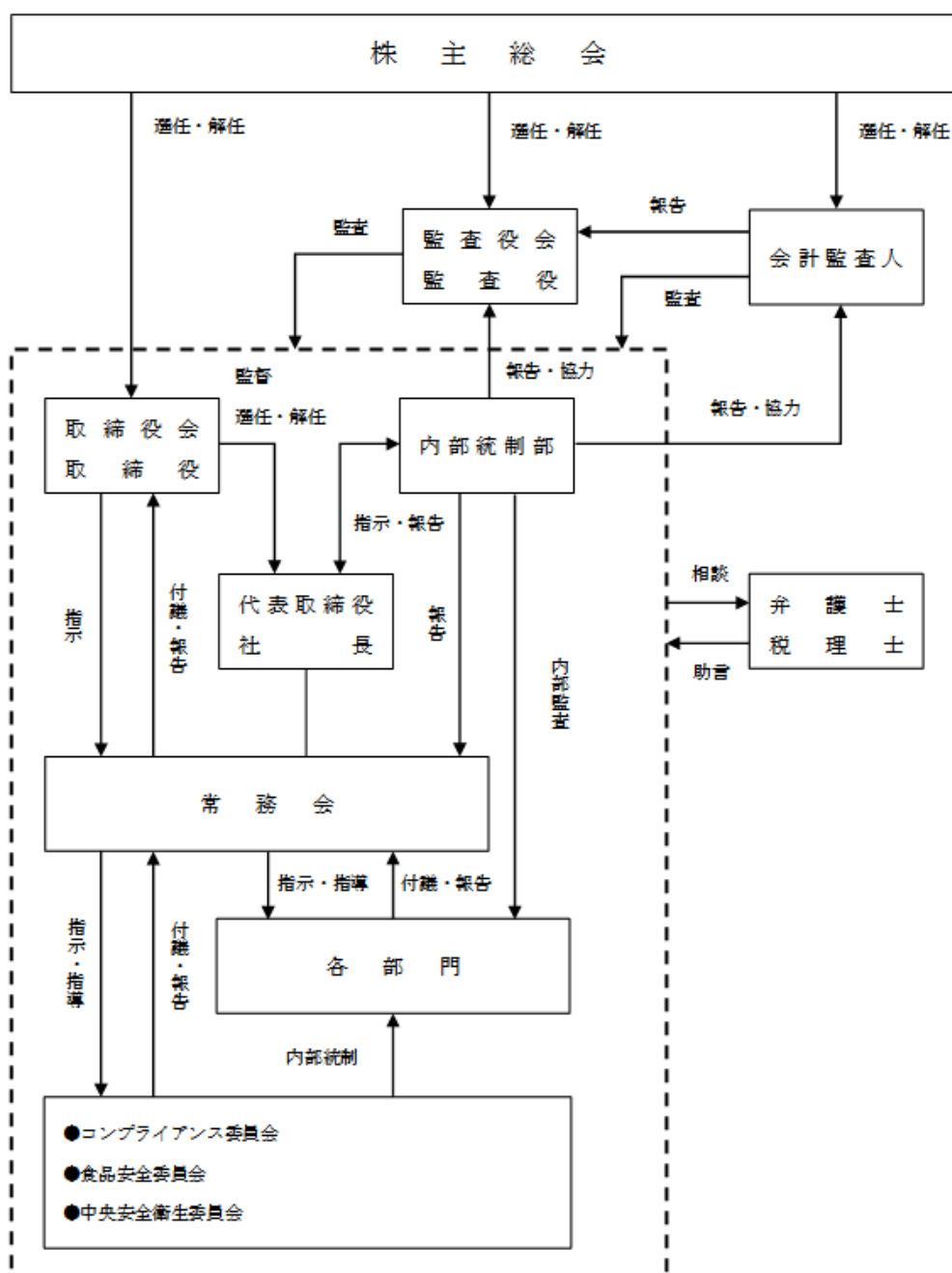
当社は、企業の社会的責任を果たすために関係法令等を遵守し、経営の透明性及び公正性を確保するための経営チェック機能を有効に機能させることによって、企業価値を高めることを重要な課題と位置付けております。

1. 企業統治の体制

①企業統治の体制の概要

当社は監査役制度を採用しております。監査役の員数は現在4名（うち4名社外監査役）であり、監査役会は、原則として3カ月に1回開催され、社外からの視点を強化しています。経営の意思決定機関である取締役会は、取締役10名（うち1名社外取締役）で構成されており、取締役会は原則として毎月1回開催しております。また、当社の意思決定機能を有している機関には、常務会があり、取締役、常勤監査役及び各部の責任者で構成されており、業務執行上の課題について討議のうえ、具体的対策等を決定しております。

(会社の機関・内部統制の関係図)



②当該体制の理由

取締役会の経営意思決定機能及び経営監督機能を強化するとともに、監査役会による、取締役の職務執行の厳正な監査を行う監視機能、牽制機能の強化・整備を進めることで、株主各位には、適切な情報の適時開示を図る、透明性の高い経営管理体制が構築できるものと思います。

③内部統制システムの整備状況

当社の内部統制システムは、内部統制部（人員2名）による社内監査制度の実施及び管理部門として、経営企画室、総務部、経理部等を設置し、現業部門（営業部門、生産部門等）へ牽制機能を働かせており、また、営業部門と生産部門では合同会議（生販実務者会議）を適宜実施し、牽制・連携がとれる体制を構築しております。これらの社内業務を遂行するにあたっては、業務分掌及び職務権限規程等に従い、各職位の責任と権限を明確にして職務遂行をしております。また、各本部や各部の役職員等で構成する、食品安全委員会、中央安全衛生委員会を設置しており、牽制機能強化や社内制度改革を図り内部統制機能を整備しております。

④リスク管理体制の整備状況

当社のリスク管理は、会社規則に基づき、把握されたリスクの顕在化防止策を検討する機関として、食品安全委員会、中央安全衛生委員会、生販実務者会議等があり、重要事項は、常務会で審議・承認を経て諸施策を実施しております。また、食品の安全性と品質管理を更に徹底強化する目的から品質保証部を独立設置しております。さらに、全社的なリスク管理を行う体制を構築するため、「リスク管理規程」を定め、当社事業から発生する各種リスクを適切に管理するための体制を整備しております。

法令遵守体制の確立に向けては、社長を委員長とするコンプライアンス委員会を設置しております。また、コンプライアンス実務者会議が、全役職員が高い倫理観を持って法令遵守を遂行できるよう各部署の勉強会において、コンプライアンスの基本方針、企業理念、コンプライアンスの重要性を周知徹底し、指導しております。

職場環境の改善及びコンプライアンス違反防止を図る目的で、内部通報制度の一環として「意見箱」を設置しております。意見箱に寄せられた意見及び提案等については、各担当責任者が回答し、常務会に報告されております。

⑤子会社の業務の適正を確保するための体制整備の状況

当社は、当社の取締役が子会社の取締役を兼務することで、子会社の経営状況を把握するとともに、重要案件については事前協議を行うなど、企業集団としての経営効率の向上と業務の適正化に努めております。また、定期的に開催するコンプライアンス委員会に子会社の取締役を招集し、コーポレート・ガバナンスの強化やコンプライアンスについての取り組みを共有し、企業財産の保全が図られる企業体制の整備を図っております。

⑥内部監査及び監査役監査の状況

内部監査につきましては、社長直属組織として設置している内部統制部が実施しております。人員は2名です。当社の内部監査規程に基づいた、年次の内部監査計画を策定し、社長承認後内部監査を遂行しております。法令遵守や不正防止及び業務改善・能率向上を図る目的をもって会計監査及び業務監査等を各部署を対象に定期的実施しております。監査結果は、取締役及び常勤監査役等が出席する常務会に報告するとともに、被監査部門に対しては業務改善事項の指摘・指導を行っております。また、被監査部門より業務改善指摘事項の状況報告を定期的に受けており、改善事項のモニタリングを実施しております。上記の内部統制部門（管理部門）との連携で、金融商品取引法の財務報告に係る内部統制の目的をより効果的に達成するために、内部統制の基本的要素のモニタリングの一環として、内部統制の整備及び運用状況を検討し、評価し、必要に応じ、その改善を促し指導し内部統制の確保を図っております。本年度の内部監査は、1営業所、1工場を対象に実施しました。

監査役監査につきましては、社外監査役4人で実施しており、監査役の監査に関する事項は、法令または定款に定めるもののほか、当社の監査役監査基準に定めるところによっております。社外監査役古賀知行氏は、弁護士として企業法務に精通しており、財務及び会計に関する相当程度の知見を有しており、取締役会・監査役会等において、法的対応について助言・提言を行っております。常勤監査役は、重要な会議に参加するなどして、助言・提言を行っており、また、当社の業績や営業債権等の内容チェック・検証を内部統制部、関係部署とともに行っております。

（内部監査と監査役監査の連携）

内部監査の営業所監査の際、監査役からの重点追加調査依頼を実施し、また監査役と被監査部署へ同行する等、監査役監査に積極的に協力することで効率的な監査と内部統制の充実を図っております。内部監査に係る緊急性の高い事項については速やかに報告を共有しております。

（監査役と会計監査人の連携）

会計監査人の年次監査計画を事前に確認し、計画書を受領しております。また、年度決算に対する会計監査人の監査結果、監査意見及び提言事項の説明を受け、検討しております。会社計算規則第131条の会計監査人の職務の遂行に関する事項の説明を受け、確認しております。会計監査の重要なものについて情報を受領するとともに、随時、情報・意見の交換を行い効率的な監査に努め、必要に応じて会計監査人の往査に立会い、緊密な相互連携をとっております。

⑦会計監査の状況

当社の外部監査人による会計監査については、新日本有限責任監査法人と契約しております。

業務を執行した公認会計士の氏名は次のとおりです。

指有限責任社員 業務執行社員 寶野裕昭

指有限責任社員 業務執行社員 洪田博之

監査業務に係る補助者は、公認会計士5名、公認会計士試験合格者4名、その他2名で構成されております。

⑧社外取締役及び社外監査役の状況

当社は、社外取締役又は社外監査役を選任するための独立性に関する基準又は方針は制定しておらず、人的関係、個人的な利害関係すなわち、当社グループの役員との親等以内の親族でないこと又は同居していないことを考慮して選任しております。

当社の社外取締役は1名、社外監査役は4名であります。社外取締役家永由佳里氏は弁護士としての専門知識と経験に基づき、当社の慣行にとらわれない客観的且つ専門的見地から取締役会にて発言を行うなど、取締役の業務執行に対する監視機能を有しております。当社は、同氏を東京証券取引所の定めに基づく独立役員として指定し、同取引所に届けております。個人と当社の間には利害関係はなく、証券取引所の規制する項目に該当しないことから、一般株主と利益相反が生じる恐れがないものと判断し、本人の了解を得て独立役員に指定しております。社外監査役堤敬志氏は、人的関係、資本的関係、取引関係、その他の利害関係はありません。社外監査役古賀知行氏は、当社の顧問弁護士をしており、当社は顧問料を支払っておりますが、社外監査役個人が直接利害関係を有する者ではありません。当社は、同氏を東京証券取引所の定めに基づく独立役員として指定し、同取引所に届けております。個人と当社の間には利害関係はなく、証券取引所の規制する項目に該当しないことから、一般株主と利益相反が生じる恐れがないものと判断し、本人の了解を得て独立役員に指定しております。社外監査役松下昭氏はダイヤモンド秀巧社印刷株式会社の代表取締役社長を兼務しており、同社で培われた経営能力とその高い見識を監査に活かしていただくため、社外監査役として選任しております。なお、同氏と当社の間には人的関係、重要な資本的関係及び取引関係その他の利害関係はありません。社外監査役廣田眞弥氏は関西日本シティ銀行の取締役常務執行役員を兼務しており、その豊富な経験と幅広い見識を監査に活かしていただくため、社外監査役として選任しております。なお、同行とは借入金の取引関係にあります。人的関係はありません。

当社は、社外取締役及び社外監査役の独立性及び中立性、また経営の透明性と公正性の要件が、経営監督機能の強化を図る機能を持っていると認識しております。

また、外部からの経営監督機能等に加え、社外取締役は豊富な経験、実績や見識を活かし、社外からの視点で有益な意見や提言を行うことで監督機能を果たし、社外監査役は、他社での経験を活かしたより独立性をもった監査役監査及び監督機能を強化するために選任しております。

なお、社外取締役及び社外監査役は取締役会において、取締役会の意思決定の妥当性・適正性を確保するための助言・提言を行っております。社外監査役は、内部統制部門等と連携で業務内容検証等に携わっております。社外役員には、取締役会の議案・報告の内容を事前に管理部門より送付しております。

⑨責任限定契約の概要

当社と取締役（業務執行取締役等であるものを除く。）及び監査役は、会社法第427条第1項の規定に基づき、同法第423条第1項の賠償責任を限定する契約を締結しております。

当該契約に基づく賠償責任限度額は法令が定める額としております。

2. 役員の報酬等の内容

(1) 役員区分ごとの報酬等の総額、報酬等の種類別の総額及び対象となる役員の員数

役員区分	報酬等の総額 (千円)	報酬等の種類別の総額 (千円)			対象となる 役員の員数 (人)
		基本報酬	ストックオプション	賞与	
取締役 (社外取締役を除く)	54,969	54,969	—	—	10
監査役 (社外監査役を除く)	—	—	—	—	—
社外役員	12,750	12,750	—	—	7

(注) 1. 上記には、平成27年6月24日開催の第48期定時株主総会終結の時をもって退任した取締役2名及び社外監査役2名を含んでおります。

2. 取締役の報酬限度額は、平成18年6月29日開催の第39期定時株主総会において年額320百万円以内（ただし、使用人分給与は含まない。）と決議しております。

3. 監査役の報酬限度額は、平成18年6月29日開催の第39期定時株主総会において年額60百万円以内と決議しております。

4. 当事業年度末現在の人員数は、取締役10名（うち社外取締役1名）、監査役4名（うち社外監査役4名）であります。

(2) 役員の報酬等の額又はその算定方法の決定に関する方針の内容及び決定方法

当社の役員の報酬等の額又はその算定方法の決定に関する方針は、取締役会で決議しております。その内容は、当社の業績及び役職に見合った水準を設定し、業績等に対する各役員の貢献度に基づき報酬の額を決定しております。

3. 株式保有の状況

①投資株式のうち保有目的が純投資目的以外の目的であるものの銘柄数及び貸借対照表計上額の合計額
17銘柄 286,787千円

②保有目的が純投資目的以外の目的である投資株式の銘柄、株式数、貸借対照表計上額及び保有目的
前事業年度
特定投資株式

銘柄	株式数(株)	貸借対照表計上額(千円)	保有目的
(株)あじかん	42,000	31,080	企業間取引の強化
カネ美食品(株)	6,184	21,458	企業間取引の強化
(株)トーホー	44,000	19,184	企業間取引の強化
(株)キューソー流通システム	12,100	18,573	企業間取引の協力体制
鈴茂器工(株)	12,466	13,114	企業間取引の強化
シノブフーズ(株)	20,900	12,916	企業間取引の強化
(株)西日本シティ銀行	36,965	12,900	取引先との深耕及び支援体制
(株)丸久	10,000	10,870	企業間取引の強化
(株)佐賀銀行	26,840	8,132	取引先との深耕及び支援体制
三菱食品(株)	3,000	7,548	企業間取引の強化
(株)サトー商会	4,388	4,611	企業間取引の強化
(株)トーカン	2,037	3,707	企業間取引の強化
尾家産業(株)	815	714	企業間取引の強化

みなし保有株式

該当事項はありません。

当事業年度
特定投資株式

銘柄	株式数(株)	貸借対照表計上額(千円)	保有目的
(株)キューソー流通システム	12,100	31,798	企業間取引の協力体制
(株)あじかん	42,000	31,332	企業間取引の強化
カネ美食品(株)	6,616	22,625	企業間取引の強化
(株)トーホー	8,800	21,612	企業間取引の強化
シノブフーズ(株)	20,900	14,295	企業間取引の強化
鈴茂器工(株)	13,181	13,325	企業間取引の強化
(株)リテールパートナーズ	10,000	10,900	企業間取引の強化
三菱食品(株)	3,000	8,586	企業間取引の強化
(株)西日本シティ銀行	36,965	7,356	取引先との深耕及び支援体制
(株)佐賀銀行	26,840	5,690	取引先との深耕及び支援体制
(株)サトー商会	5,000	5,390	企業間取引の強化
(株)トーカン	2,718	4,933	企業間取引の強化
尾家産業(株)	2,153	1,840	企業間取引の強化

みなし保有株式

該当事項はありません。

③保有目的が純投資目的である投資株式の前事業年度及び当事業年度における貸借対照表計上額の合計額並びに当事業年度における受取配当金、売却損益及び評価損益の合計額

区分	前事業年度(千円)	当事業年度(千円)			
	貸借対照表計上額の合計額	貸借対照表計上額の合計額	受取配当金の合計額	売却損益の合計額	評価損益の合計額
非上場株式	—	—	—	—	—
上記以外の株式	17,182	15,576	133	—	△636

4. 取締役の定数及び取締役の選任の決議について

当社は、当社の取締役は17名以内とする旨定款に定めております。

また、取締役の選任決議は、議決権を行使することができる株主の議決権の3分の1以上を有する株主が出席し、その議決権の過半数をもって選任する旨定款に定めております。

5. 中間配当

当社は、株主への機動的な利益還元を行うことを可能とするため、会社法第454条第5項の規定により、取締役会の決議によって、毎年9月30日を基準日として中間配当をすることができる旨定款に定めております。

6. 自己株式の取得

当社は、会社法第165条第2項の規定により、取締役会の決議をもって、自己の株式を取得することができる旨を定款に定めております。これは、経営環境の変化に対応した機動的な資本政策の遂行を可能とするため、市場取引等により自己の株式を取得することを目的とするものであります。

7. 株主総会の特別決議要件

当社は、会社法第309条第2項に定める株主総会の特別決議要件について、議決権を行使することができる株主の議決権の3分の1以上を有する株主が出席し、その議決権の3分の2以上をもって行う旨定款に定めております。これは、株主総会における特別決議の定足数を緩和することにより、株主総会の円滑な運営を行うことを目的とするものであります。

(2) 【監査報酬の内容等】

① 【監査公認会計士等に対する報酬の内容】

前事業年度		当事業年度	
監査証明業務に基づく報酬（千円）	非監査業務に基づく報酬（千円）	監査証明業務に基づく報酬（千円）	非監査業務に基づく報酬（千円）
15,000	—	15,000	—

② 【その他重要な報酬の内容】

（前事業年度）

該当事項はありません。

（当事業年度）

該当事項はありません。

③ 【監査公認会計士等の提出会社に対する非監査業務の内容】

（前事業年度）

該当事項はありません。

（当事業年度）

該当事項はありません。

④ 【監査報酬の決定方針】

当社の監査公認会計士等に対する監査報酬の決定方針としましては、代表取締役が監査役会の同意を得て定める旨を定款に定めております。

第5【経理の状況】

1. 財務諸表の作成方法について

当社の財務諸表は、「財務諸表等の用語、様式及び作成方法に関する規則」（昭和38年大蔵省令第59号）に基づいて作成しております。

2. 監査証明について

当社は、金融商品取引法第193条の2第1項の規定に基づき、事業年度（平成27年4月1日から平成28年3月31日まで）の財務諸表について、新日本有限責任監査法人による監査を受けております。

なお、当社の監査人は次のとおり異動しております。

前々事業年度	有限責任監査法人トーマツ
前事業年度	新日本有限責任監査法人

臨時報告書に記載した事項は次のとおりであります。

(1) 異動に係る監査公認会計士等の名称

- ① 選任する監査公認会計士等の名称
新日本有限責任監査法人
- ② 退任する監査公認会計士等の名称
有限責任監査法人トーマツ

(2) 異動の年月日

平成26年6月26日（第47期定時株主総会開催予定日）

(3) 退任する監査公認会計士等が直近において監査公認会計士等となった年月日

平成25年6月27日

(4) 退任する監査公認会計士等が直近3年間に作成した監査報告書等又は内部統制監査報告書における意見等に関する事項

該当事項はありません。

(5) 異動の決定又は異動に至った理由及び経緯

当社の会計監査人であります有限責任監査法人トーマツは、平成26年6月26日開催予定の第47期定時株主総会終結の時をもって任期満了となりますが、当社の親会社である日本製粉株式会社との連結決算において効率的な監査の実現を図るため、同社の会計監査人である新日本有限責任監査法人を後任の会計監査人として選任する議案を当社の定時株主総会に付議するものであります。

(6) 上記(5)の理由及び経緯に対する監査報告書等又は内部統制監査報告書の記載事項に係る退任する監査公認会計士等の意見

特段の意見はない旨の回答を得ております。

3. 連結財務諸表について

「連結財務諸表の用語、様式及び作成方法に関する規則」（昭和51年大蔵省令第28号）第5条第2項により、当社では、子会社の資産、売上高、損益、利益剰余金及びキャッシュ・フローその他の項目から見て、当企業集団の財政状態、経営成績及びキャッシュ・フローの状況に関する合理的な判断を誤らせない程度に重要性が乏しいものとして、連結財務諸表は作成しておりません。

なお、資産基準、売上高基準、利益基準及び利益剰余金基準による割合は次のとおりであります。

資産基準	0.82%
売上高基準	0.67%
利益基準	0.83%
利益剰余金基準	50.30%

(注) 1. 割合の算出において、会社間における債権債務及び資産に含まれる未実現損益、並びに会社間取引の消去は行っておりません。

(注) 2. 利益剰余金基準が50.30%となっておりますが、当期の利益剰余金基準は一時的なものであり、重要性はないものと認識しております。

4. 財務諸表等の適正性を確保するための特段の取組みについて

当社は、財務諸表等の適正性を確保するための特段の取組みを行っております。具体的には、会計基準等の内容を適切に把握し、会計基準等の変更等についての確に対応できる体制を整備するため、公益財団法人財務会計基準機構へ加入しております。

1 【財務諸表等】

(1) 【財務諸表】

① 【貸借対照表】

(単位：千円)

	前事業年度 (平成27年3月31日)	当事業年度 (平成28年3月31日)
資産の部		
流動資産		
現金及び預金	816,713	620,892
受取手形	62,823	60,666
売掛金	1,307,146	1,369,024
商品及び製品	403,895	426,500
仕掛品	28,750	28,282
原材料及び貯蔵品	270,597	291,369
前払費用	20,142	18,490
その他	4,401	4,794
貸倒引当金	△1,099	△1,147
流動資産合計	2,913,372	2,818,873
固定資産		
有形固定資産		
建物（純額）	1,293,180	1,256,525
構築物（純額）	162,868	149,074
機械及び装置（純額）	830,944	920,435
車両運搬具（純額）	255	123
工具、器具及び備品（純額）	15,801	19,298
土地	1,397,431	1,397,431
リース資産（純額）	65,090	72,194
建設仮勘定	2,958	-
有形固定資産合計	※1,※2 3,768,530	※1,※2 3,815,082
無形固定資産		
電話加入権	1,773	1,773
リース資産	34,759	19,172
無形固定資産合計	36,532	20,945
投資その他の資産		
投資有価証券	※2 291,494	※2 302,364
関係会社株式	52,000	52,000
出資金	20	20
破産更生債権等	3,003	180
長期前払費用	694	35,205
賃貸不動産（純額）	※1,※2 470,951	※1,※2 453,524
その他	27,261	27,476
貸倒引当金	△7,315	△4,492
投資その他の資産合計	838,109	866,277
固定資産合計	4,643,172	4,702,305
資産合計	7,556,544	7,521,178

(単位：千円)

	前事業年度 (平成27年3月31日)	当事業年度 (平成28年3月31日)
負債の部		
流動負債		
支払手形	254,954	272,397
買掛金	342,378	382,821
短期借入金	※2 1,190,000	※2 980,000
1年内返済予定の長期借入金	※2 334,200	※2 437,300
リース債務	44,785	41,201
未払金	357,905	302,662
未払費用	242,404	233,873
未払法人税等	25,314	48,905
未払配当金	598	598
預り金	2,530	2,911
前受収益	5,475	5,453
賞与引当金	81,714	81,255
設備関係支払手形	28,350	47,042
流動負債合計	2,910,610	2,836,422
固定負債		
長期借入金	※2 2,595,900	※2 2,248,600
関係会社長期借入金	-	144,000
リース債務	60,208	55,802
退職給付引当金	213,320	206,257
役員退職慰労引当金	14,480	10,760
資産除去債務	54,802	51,050
長期末払金	54,250	17,270
長期預り敷金保証金	25,189	25,189
繰延税金負債	9,067	13,047
その他	1,165	1,165
固定負債合計	3,028,383	2,773,143
負債合計	5,938,994	5,609,566
純資産の部		
株主資本		
資本金	1,859,070	1,859,070
利益剰余金		
利益準備金	12,668	12,668
その他利益剰余金		
繰越利益剰余金	△268,269	22,906
利益剰余金合計	△255,601	35,574
自己株式	△15,278	△15,792
株主資本合計	1,588,190	1,878,852
評価・換算差額等		
その他有価証券評価差額金	29,360	32,760
評価・換算差額等合計	29,360	32,760
純資産合計	1,617,550	1,911,612
負債純資産合計	7,556,544	7,521,178

②【損益計算書】

(単位：千円)

	前事業年度 (自 平成26年4月1日 至 平成27年3月31日)	当事業年度 (自 平成27年4月1日 至 平成28年3月31日)
売上高		
商品売上高	925,128	723,615
製品売上高	8,128,468	8,295,215
売上高合計	9,053,596	9,018,830
売上原価		
商品期首たな卸高	49,354	52,528
製品期首たな卸高	375,310	351,367
当期商品仕入高	792,547	605,128
当期製品製造原価	※2 6,117,105	※2 6,158,892
合計	7,334,317	7,167,916
他勘定振替高	※1 15,115	※1 22,429
商品期末たな卸高	52,528	35,202
製品期末たな卸高	351,367	391,297
売上原価合計	6,915,306	6,718,986
売上総利益	2,138,289	2,299,844
販売費及び一般管理費		
販売手数料	202,620	191,882
運賃	721,752	684,373
広告宣伝費	10,156	12,699
保管費	173,786	165,196
役員報酬	53,751	67,719
給料及び手当	352,175	349,897
賞与	37,401	38,261
賞与引当金繰入額	18,892	19,598
退職給付費用	5,722	5,520
役員退職慰労引当金繰入額	10,640	2,150
福利厚生費	75,828	76,884
旅費及び交通費	40,430	41,190
通信費	18,877	17,239
租税公課	18,690	26,967
減価償却費	49,582	56,018
賃借料	58,883	59,890
その他	165,004	144,615
販売費及び一般管理費合計	※2 2,014,197	※2 1,960,104
営業利益	124,092	339,739

(単位：千円)

	前事業年度 (自 平成26年4月1日 至 平成27年3月31日)	当事業年度 (自 平成27年4月1日 至 平成28年3月31日)
営業外収益		
受取利息	62	63
受取配当金	3,628	3,470
受取賃貸料	72,252	68,662
助成金収入	1,666	1,508
受取事務手数料	745	738
雑収入	22,766	24,627
営業外収益合計	101,121	99,070
営業外費用		
支払利息	57,952	47,530
固定資産除却損	※3 4,702	※3 4,350
賃貸収入原価	46,096	38,886
賃貸費用	2,359	6,206
雑損失	2,227	3,357
営業外費用合計	113,338	100,331
経常利益	111,875	338,478
特別利益		
固定資産売却益	※4 19	※4 116
特別利益合計	19	116
特別損失		
投資有価証券評価損	116	2,399
特別損失合計	116	2,399
税引前当期純利益	111,778	336,195
法人税、住民税及び事業税	19,168	45,504
法人税等調整額	△649	△486
法人税等合計	18,519	45,018
当期純利益	93,259	291,176

【製造原価明細書】

		前事業年度 (自 平成26年4月1日 至 平成27年3月31日)		当事業年度 (自 平成27年4月1日 至 平成28年3月31日)	
区分	注記 番号	金額 (千円)	構成比 (%)	金額 (千円)	構成比 (%)
I 材料費		2,729,863	44.6	2,746,519	44.6
II 労務費	※1	1,697,472	27.7	1,736,851	28.2
III 経費	※2	1,698,257	27.7	1,679,032	27.2
当期総製造費用		6,125,592	100.0	6,162,403	100.0
期首仕掛品たな卸高		26,318		28,750	
計		6,151,910		6,191,153	
他勘定振替高	※3	6,055		3,978	
期末仕掛品たな卸高		28,750		28,282	
当期製品製造原価		6,117,105		6,158,892	

原価計算の方法

原価計算の方法は、等級別総合原価計算によっております。

(注)

前事業年度 (自 平成26年4月1日 至 平成27年3月31日)		当事業年度 (自 平成27年4月1日 至 平成28年3月31日)	
※1. 労務費の中には次のものが含まれております。 賞与引当金繰入額 62,822千円 退職給付費用 14,983千円		※1. 労務費の中には次のものが含まれております。 賞与引当金繰入額 61,657千円 退職給付費用 13,684千円	
※2. 経費の中には次のものが含まれております。 減価償却費 374,618千円		※2. 経費の中には次のものが含まれております。 減価償却費 352,342千円	
※3. 他勘定振替高は、主に試作品による払出高であります。		※3. 他勘定振替高は、主に試作品による払出高であります。	

③【株主資本等変動計算書】

前事業年度（自 平成26年4月1日 至 平成27年3月31日）

（単位：千円）

	株主資本					
	資本金	利益剰余金			自己株式	株主資本合計
		利益準備金	その他利益剰余金 繰越利益剰余金	利益剰余金合計		
当期首残高	1,859,070	12,668	△358,368	△345,700	△14,634	1,498,736
会計方針の変更による累積的影響額			△3,160	△3,160		△3,160
会計方針の変更を反映した当期首残高	1,859,070	12,668	△361,528	△348,860	△14,634	1,495,575
当期変動額						
当期純利益			93,259	93,259		93,259
自己株式の取得					△644	△644
株主資本以外の項目の当期変動額 （純額）						
当期変動額合計	—	—	93,259	93,259	△644	92,614
当期末残高	1,859,070	12,668	△268,269	△255,601	△15,278	1,588,190

	評価・換算差額等		純資産合計
	その他有価証券 評価差額金	評価・換算差 額等合計	
当期首残高	4,806	4,806	1,503,542
会計方針の変更による累積的影響額			△3,160
会計方針の変更を反映した当期首残高	4,806	4,806	1,500,381
当期変動額			
当期純利益			93,259
自己株式の取得			△644
株主資本以外の項目の当期変動額 （純額）	24,553	24,553	24,553
当期変動額合計	24,553	24,553	117,168
当期末残高	29,360	29,360	1,617,550

当事業年度（自 平成27年4月1日 至 平成28年3月31日）

（単位：千円）

	株主資本					
	資本金	利益剰余金			自己株式	株主資本合計
		利益準備金	その他利益剰余金 繰越利益剰余金	利益剰余金合計		
当期首残高	1,859,070	12,668	△268,269	△255,601	△15,278	1,588,190
会計方針の変更による累積的影響額				—		—
会計方針の変更を反映した当期首残高	1,859,070	12,668	△268,269	△255,601	△15,278	1,588,190
当期変動額						
当期純利益			291,176	291,176		291,176
自己株式の取得					△513	△513
株主資本以外の項目の当期変動額 （純額）						
当期変動額合計	—	—	291,176	291,176	△513	290,662
当期末残高	1,859,070	12,668	22,906	35,574	△15,792	1,878,852

	評価・換算差額等		純資産合計
	その他有価証券 評価差額金	評価・換算差 額等合計	
当期首残高	29,360	29,360	1,617,550
会計方針の変更による累積的影響額			—
会計方針の変更を反映した当期首残高	29,360	29,360	1,617,550
当期変動額			
当期純利益			291,176
自己株式の取得			△513
株主資本以外の項目の当期変動額 （純額）	3,399	3,399	3,399
当期変動額合計	3,399	3,399	294,062
当期末残高	32,760	32,760	1,911,612

④【キャッシュ・フロー計算書】

(単位：千円)

	前事業年度 (自 平成26年4月1日 至 平成27年3月31日)	当事業年度 (自 平成27年4月1日 至 平成28年3月31日)
営業活動によるキャッシュ・フロー		
税引前当期純利益	111,778	336,195
減価償却費	449,059	426,872
貸倒引当金の増減額 (△は減少)	△1,759	△611
賞与引当金の増減額 (△は減少)	△658	△459
役員退職慰労引当金の増減額 (△は減少)	10,640	2,150
退職給付引当金の増減額 (△は減少)	△3,612	△7,063
受取利息及び受取配当金	△3,690	△3,534
支払利息	57,952	47,530
有形固定資産除却損	4,702	4,350
有形固定資産売却損益 (△は益)	△19	△116
投資有価証券評価損益 (△は益)	116	2,399
売上債権の増減額 (△は増加)	△66,505	△59,720
たな卸資産の増減額 (△は増加)	36,914	△42,909
仕入債務の増減額 (△は減少)	△14,383	57,885
未払消費税等の増減額 (△は減少)	103,688	△79,881
その他	75,991	△16,398
小計	760,214	666,690
利息及び配当金の受取額	3,690	3,534
利息の支払額	△51,392	△50,395
役員退職慰労金の支払額	△35,950	△38,651
法人税等の支払額	△6,690	△27,088
法人税等の還付額	1,487	-
営業活動によるキャッシュ・フロー	671,359	554,089
投資活動によるキャッシュ・フロー		
有形固定資産の取得による支出	△175,585	△380,017
有形固定資産の売却による収入	20	136
投資有価証券の取得による支出	△4,808	△5,430
その他	△5,609	△4,226
投資活動によるキャッシュ・フロー	△185,982	△389,537
財務活動によるキャッシュ・フロー		
短期借入金の純増減額 (△は減少)	60,000	△210,000
長期借入れによる収入	-	644,000
長期借入金の返済による支出	△439,200	△744,200
リース債務の返済による支出	△46,926	△49,658
その他	△644	△513
財務活動によるキャッシュ・フロー	△426,770	△360,372
現金及び現金同等物の増減額 (△は減少)	58,606	△195,821
現金及び現金同等物の期首残高	758,107	816,713
現金及び現金同等物の期末残高	※ 816,713	※ 620,892

【注記事項】

(重要な会計方針)

1. 有価証券の評価基準及び評価方法

(1) 子会社株式

移動平均法による原価法によっております。

(2) その他有価証券

時価のあるもの

決算日の市場価格等に基づく時価法（評価差額は全部純資産直入法により処理し、売却原価は移動平均法により算定）によっております。

時価のないもの

移動平均法による原価法によっております。

2. たな卸資産の評価基準及び評価方法

総平均法による原価法(貸借対照表価額は収益性の低下に基づく簿価切下げの方法により算定)によっております。

3. 固定資産の減価償却の方法

(1) 有形固定資産及び賃貸不動産（リース資産を除く）

建物（建物附属設備を除く）

定額法によっております。

その他の有形固定資産

定率法によっております。

なお、主な耐用年数は以下のとおりであります。

建物 12年～31年

機械及び装置 5年～10年

(2) 無形固定資産（リース資産を除く）

定額法によっております。

(3) リース資産

リース期間を耐用年数とし、残存価額を零とする定額法によっております。

4. 引当金の計上基準

(1) 貸倒引当金

売上債権等の貸倒れによる損失に備えるため、一般債権については貸倒実績率により、貸倒懸念債権等特定の債権については個別に回収可能性を勘案し、回収不能見込額を計上しております。

(2) 賞与引当金

従業員に対して支給する賞与の支出に充てるため、将来の支給見込額のうち当事業年度の負担額を計上しております。

(3) 退職給付引当金

従業員の退職給付に備えるため、当事業年度末における退職給付債務の見込額に基づき計上しております。

① 退職給付見込額の期間帰属方法

退職給付債務の算定にあたり、退職給付見込額を当事業年度末までの期間に帰属させる方法については、給付算定式基準によっております。

② 数理計算上の差異の費用処理方法

数理計算上の差異は、各事業年度の発生時における従業員の平均残存勤務期間以内の一定の年数（5年）による定率法により按分した額をそれぞれ発生の翌事業年度から費用処理しております。

(4) 役員退職慰労引当金

役員等の退職慰労金の支給に備えるため、当社内規に基づく当事業年度末支給見積額を計上しております。

5. キャッシュ・フロー計算書における資金の範囲

手許現金、随時引き出し可能な預金及び容易に換金可能であり、かつ、価値の変動について僅少なリスクしか負わない取得日から3ヶ月以内に償還期限の到来する短期投資からなっております。

6. その他財務諸表作成のための基本となる重要な事項

消費税等の処理方法

税抜方式によっております。

(貸借対照表関係)

※1 減価償却累計額

資産の金額から直接控除している減価償却累計額は、次のとおりであります。

	前事業年度 (平成27年3月31日)	当事業年度 (平成28年3月31日)
有形固定資産	11,077,341千円	11,312,285千円
賃貸不動産	1,343,808	1,361,235

※2 担保資産及び担保付債務

担保に供している資産は、次のとおりであります。

	前事業年度 (平成27年3月31日)		当事業年度 (平成28年3月31日)	
建物	1,288,076千円	(1,286,258千円)	1,251,753千円	(1,249,979千円)
構築物	160,664	(160,664)	147,027	(147,027)
機械及び装置	828,478	(828,478)	918,477	(918,477)
工具、器具及び備品	15,153	(15,153)	17,173	(17,173)
土地	1,340,567	(1,163,323)	1,341,568	(1,164,324)
投資有価証券	78,477	(—)	89,695	(—)
賃貸不動産	461,863	(300,356)	445,026	(283,518)
計	4,173,280	(3,754,234)	4,210,722	(3,780,502)

担保付債務は、次のとおりであります。

	前事業年度 (平成27年3月31日)		当事業年度 (平成28年3月31日)	
短期借入金	1,170,000千円	(1,170,000千円)	980,000千円	(980,000千円)
長期借入金 (1年内返済予定の金額を含む)	2,565,200	(2,565,200)	2,184,400	(2,184,400)
計	3,735,200	(3,735,200)	3,164,400	(3,164,400)

上記のうち、()内書は工場財団抵当並びに当該債務を示しております。

(損益計算書関係)

※1 他勘定振替高の内訳は次のとおりであります。

	前事業年度 (自 平成26年4月1日 至 平成27年3月31日)	当事業年度 (自 平成27年4月1日 至 平成28年3月31日)
販売費への振替高	10,878千円	17,524千円
その他	4,237	4,904
計	15,115	22,429

※2 一般管理費及び当期製造費用に含まれる研究開発費の総額

	前事業年度 (自 平成26年4月1日 至 平成27年3月31日)	当事業年度 (自 平成27年4月1日 至 平成28年3月31日)
	9,018千円	12,062千円

※3 営業外費用の固定資産除却損の内容は次のとおりであります。

	前事業年度 (自 平成26年4月1日 至 平成27年3月31日)	当事業年度 (自 平成27年4月1日 至 平成28年3月31日)
建物	677千円	2,066千円
機械及び装置	4,024	2,283
その他	0	0
計	4,702	4,350

※4 固定資産売却益の内容は次のとおりであります。

	前事業年度 (自 平成26年4月1日 至 平成27年3月31日)	当事業年度 (自 平成27年4月1日 至 平成28年3月31日)
車両運搬具	19千円	116千円
計	19	116

(株主資本等変動計算書関係)

前事業年度 (自平成26年4月1日 至平成27年3月31日)

1. 発行済株式の種類及び総数並びに自己株式の種類及び株式数に関する事項

	当事業年度期首 株式数 (株)	当事業年度 増加株式数 (株)	当事業年度 減少株式数 (株)	当事業年度末 株式数 (株)
発行済株式				
普通株式	37,181,410	—	—	37,181,410
合計	37,181,410	—	—	37,181,410
自己株式				
普通株式 (注)	126,965	6,275	—	133,240
合計	126,965	6,275	—	133,240

(注) 普通株式の自己株式の株式数の増加6,275株は、単元未満株式の買取りによる増加であります。

2. 新株予約権及び自己新株予約権に関する事項

該当事項はありません。

3. 配当に関する事項

(1) 配当金支払額

該当事項はありません。

(2) 基準日が当期に属する配当のうち、配当の効力発生日が翌期となるもの

該当事項はありません。

当事業年度 (自平成27年4月1日 至平成28年3月31日)

1. 発行済株式の種類及び総数並びに自己株式の種類及び株式数に関する事項

	当事業年度期首 株式数 (株)	当事業年度 増加株式数 (株)	当事業年度 減少株式数 (株)	当事業年度末 株式数 (株)
発行済株式				
普通株式	37,181,410	—	—	37,181,410
合計	37,181,410	—	—	37,181,410
自己株式				
普通株式 (注)	133,240	3,052	—	136,292
合計	133,240	3,052	—	136,292

(注) 普通株式の自己株式の株式数の増加3,052株は、単元未満株式の買取りによる増加であります。

2. 新株予約権及び自己新株予約権に関する事項

該当事項はありません。

3. 配当に関する事項

(1) 配当金支払額

該当事項はありません。

(2) 基準日が当期に属する配当のうち、配当の効力発生日が翌期となるもの

該当事項はありません。

(キャッシュ・フロー計算書関係)

※ 現金及び現金同等物の期末残高と貸借対照表に掲記されている科目の金額との関係

	前事業年度 (自 平成26年4月1日 至 平成27年3月31日)	当事業年度 (自 平成27年4月1日 至 平成28年3月31日)
現金及び預金勘定	816,713千円	620,892千円
現金及び現金同等物	816,713	620,892

(リース取引関係)

1. ファイナンス・リース取引

所有権移転外ファイナンス・リース取引

① リース資産の内容

有形固定資産

主として、自動いなり寿司機（機械及び装置）であります。

無形固定資産

主として、会計・生販・人事給与システム（ソフトウェア）であります。

② リース資産の減価償却の方法

重要な会計方針「3. 固定資産の減価償却の方法」に記載のとおりであります。

(金融商品関係)

1. 金融商品の状況に関する事項

(1) 金融商品に対する取組方針

当社は事業計画に照らし、必要に応じ短期資金及び長期資金を調達しております。調達資金については主に銀行借入による方針です。

(2) 金融商品の内容及びそのリスク並びにリスク管理体制

営業債権である受取手形及び売掛金に係る顧客の信用リスクは、当社の与信管理規程に従い、取引先の信用状況を把握する体制をとっております。投資有価証券については、定期的に時価や発行体の財務状況等を把握しております。

営業債務である支払手形及び買掛金は、1年以内の支払期日です。借入金のうち、短期借入金は主に営業取引に係る資金、長期借入金は主に設備投資に係る資金調達です。金利は、状況に応じて主として固定金利を採用しております。

(3) 信用リスクの集中

当事業年度の決算日現在における営業債権のうち37.9%が特定の大口顧客に対するものであります。

2. 金融商品の時価等に関する事項

貸借対照表計上額、時価及びこれらの差額については、次のとおりであります。なお、時価を把握することが極めて困難と認められるものは含まれておりません（注）2. 参照）。

前事業年度（平成27年3月31日）

	貸借対照表計上額 (千円)	時価 (千円)	差額 (千円)
(1) 現金及び預金	816,713	816,713	—
(2) 受取手形	62,823	62,823	—
(3) 売掛金	1,307,146	1,307,146	—
(4) 投資有価証券 其他有価証券	181,994	181,994	—
資産計	2,368,677	2,368,677	—
(1) 支払手形	254,954	254,954	—
(2) 買掛金	342,378	342,378	—
(3) 短期借入金	1,190,000	1,190,000	—
(4) 長期借入金	2,930,100	2,953,941	△23,841
負債計	4,717,433	4,741,275	△23,841

当事業年度（平成28年3月31日）

	貸借対照表計上額 (千円)	時価 (千円)	差額 (千円)
(1) 現金及び預金	620,892	620,892	—
(2) 受取手形	60,666	60,666	—
(3) 売掛金	1,369,024	1,369,024	—
(4) 投資有価証券 其他有価証券	195,262	195,262	—
資産計	2,245,846	2,245,846	—
(1) 支払手形	272,397	272,397	—
(2) 買掛金	382,821	382,821	—
(3) 短期借入金	980,000	980,000	—
(4) 長期借入金	2,829,900	2,855,114	△25,214
負債計	4,465,118	4,490,333	△25,214

(注) 1. 金融商品の時価の算定方法並びに有価証券に関する事項

資 産

(1) 現金及び預金、(2) 受取手形、(3) 売掛金

これらは短期間で決済されるものであるため、時価は帳簿価額と近似していることから、当該帳簿価額によっております。

(4) 投資有価証券

これらの時価について、株式は取引所の価格によっております。

なお、投資有価証券はその他有価証券として保有しており、これに関する貸借対照表計上額と取得原価との差額は、注記事項「有価証券関係」をご参照下さい。

負 債

(1) 支払手形、(2) 買掛金、(3) 短期借入金

これらは短期間で決済されるものであるため、時価は帳簿価額と近似していることから、当該帳簿価額によっております。

(4) 長期借入金（関係会社長期借入金及び1年内返済予定の長期借入金を含む）

長期借入金の時価については、元利金の合計額を、同様の新規借入を行った場合に想定される利率で割り引いて算定する方法によっております。

2. 時価を把握することが極めて困難と認められる金融商品

(単位：千円)

区分	前事業年度 (平成27年3月31日)	当事業年度 (平成28年3月31日)
非上場株式	109,500	107,101
関係会社株式	52,000	52,000

非上場株式については、市場価格がなく、かつ、将来キャッシュ・フローを見積ることなどができず、時価を把握することが極めて困難と認められるものであるため、「(4) 投資有価証券」には含めておりません。

また、関係会社株式については市場価格がなく、かつ、将来キャッシュ・フローを見積ることなどができず、時価を把握することが極めて困難と認められるものであるため、上表に含めておりません。

3. 金銭債権及び満期のある有価証券の決算日後の償還予定額

前事業年度 (平成27年3月31日)

	1年以内 (千円)	1年超 5年以内 (千円)	5年超 10年以内 (千円)	10年超 (千円)
現金及び預金	816,713	—	—	—
受取手形	62,823	—	—	—
売掛金	1,307,146	—	—	—
合計	2,186,683	—	—	—

当事業年度 (平成28年3月31日)

	1年以内 (千円)	1年超 5年以内 (千円)	5年超 10年以内 (千円)	10年超 (千円)
現金及び預金	620,892	—	—	—
受取手形	60,666	—	—	—
売掛金	1,369,024	—	—	—
合計	2,050,583	—	—	—

4. 長期借入金の決算日後の返済予定額

前事業年度 (平成27年3月31日)

	1年以内 (千円)	1年超 2年以内 (千円)	2年超 3年以内 (千円)	3年超 4年以内 (千円)	4年超 5年以内 (千円)	5年超 (千円)
短期借入金	1,190,000	—	—	—	—	—
長期借入金	334,200	317,300	215,800	145,800	130,800	1,786,200
合計	1,524,200	317,300	215,800	145,800	130,800	1,786,200

当事業年度 (平成28年3月31日)

	1年以内 (千円)	1年超 2年以内 (千円)	2年超 3年以内 (千円)	3年超 4年以内 (千円)	4年超 5年以内 (千円)	5年超 (千円)
短期借入金	980,000	—	—	—	—	—
長期借入金	437,300	235,800	190,800	190,800	201,200	1,430,000
関係会社長期借入金	—	36,000	36,000	36,000	36,000	—
合計	1,417,300	271,800	226,800	226,800	237,200	1,430,000

(有価証券関係)

1. 子会社株式

子会社株式(当事業年度の貸借対照表計上額は52,000千円、前事業年度の貸借対照表計上額は52,000千円)は、市場価格がなく、時価を把握することが極めて困難と認められることから、記載しておりません。

2. その他有価証券

前事業年度(平成27年3月31日)

	種類	貸借対照表計上額 (千円)	取得原価(千円)	差額(千円)
貸借対照表計上額が取得原価を超えるもの	株式	119,122	75,351	43,770
	小計	119,122	75,351	43,770
貸借対照表計上額が取得原価を超えないもの	株式	62,871	71,885	△9,014
	小計	62,871	71,885	△9,014
合計		181,994	147,237	34,756

(注) 非上場株式(貸借対照表計上額 109,500千円)については、市場価格がなく、時価を把握することが極めて困難と認められることから、上表の「その他有価証券」には含めておりません。

当事業年度(平成28年3月31日)

	種類	貸借対照表計上額 (千円)	取得原価(千円)	差額(千円)
貸借対照表計上額が取得原価を超えるもの	株式	135,083	77,862	57,220
	小計	135,083	77,862	57,220
貸借対照表計上額が取得原価を超えないもの	株式	60,179	74,776	△14,597
	小計	60,179	74,776	△14,597
合計		195,262	152,639	42,623

(注) 非上場株式(貸借対照表計上額 107,101千円)については、市場価格がなく、時価を把握することが極めて困難と認められることから、上表の「その他有価証券」には含めておりません。

3. 売却したその他有価証券

前事業年度(自平成26年4月1日 至平成27年3月31日)

該当事項はありません。

当事業年度(自平成27年4月1日 至平成28年3月31日)

該当事項はありません。

4. 減損処理を行った有価証券

前事業年度において、その他有価証券で時価のない株式について116千円減損処理を行っております。

当事業年度において、その他有価証券で時価のない株式について2,399千円減損処理を行っております。なお、減損処理にあたっては、当該株式の発行会社の財政状況等の悪化により実質価額が取得原価に比べ50%以上下落した場合は「著しい下落」と判断し、合理的な反証がない限り、減損処理を行っております。

(退職給付関係)

1. 採用している退職給付制度の概要

当社は、従業員の退職給付に充てるため、確定給付型の制度として非積立型の退職一時金制度を採用しております。

2. 確定給付制度

(1) 退職給付債務の期首残高と期末残高の調整表

	前事業年度 (自 平成26年4月1日 至 平成27年3月31日)	当事業年度 (自 平成27年4月1日 至 平成28年3月31日)
退職給付債務の期首残高	214,042千円	211,974千円
会計方針の変更による累積的影響額	3,160	—
会計方針の変更を反映した期首残高	217,203	211,974
勤務費用	19,208	18,306
利息費用	1,434	1,395
数理計算上の差異の発生額	△1,516	△177
退職給付の支払額	△24,355	△26,268
退職給付債務の期末残高	211,974	205,230

(2) 退職給付債務の期末残高と貸借対照表に計上された退職給付引当金の調整表

	前事業年度 (平成27年3月31日)	当事業年度 (平成28年3月31日)
非積立型制度の退職給付債務	211,974千円	205,230千円
未積立退職給付債務	211,974	205,230
未認識数理計算上の差異	1,346	1,026
貸借対照表に計上された負債と資産の純額	213,320	206,257
退職給付引当金	213,320	206,257
貸借対照表に計上された負債と資産の純額	213,320	206,257

(3) 退職給付費用及びその内訳項目の金額

	前事業年度 (自 平成26年4月1日 至 平成27年3月31日)	当事業年度 (自 平成27年4月1日 至 平成28年3月31日)
勤務費用	19,208千円	18,306千円
利息費用	1,434	1,395
数理計算上の差異の費用処理額	99	△496
確定給付制度に係る退職給付費用	20,742	19,204

(4) 数理計算上の計算基礎に関する事項

主要な数理計算上の計算基礎

	前事業年度 (平成27年3月31日)	当事業年度 (平成28年3月31日)
割引率	0.6%	0.6%

(ストック・オプション等関係)

該当事項はありません。

(税効果会計関係)

1. 繰延税金資産及び繰延税金負債の発生的主要原因別の内訳

	前事業年度 (平成27年3月31日)	当事業年度 (平成28年3月31日)
繰延税金資産		
繰越欠損金	200,167千円	137,618千円
投資有価証券評価損	60,015	57,497
賞与引当金	26,832	24,836
役員退職慰労引当金	4,643	3,263
未払役員退職慰労引当金	17,397	5,238
退職給付引当金	68,407	62,566
減損損失	159,314	139,777
貸倒引当金	2,495	1,714
資産除去債務	17,574	15,486
その他	10,189	11,691
繰延税金資産小計	567,033	459,689
評価性引当額	△567,033	△459,689
繰延税金資産合計	—	—
繰延税金負債		
資産除去債務	△3,671	△3,185
その他有価証券評価差額金	△5,396	△9,862
繰延税金負債合計	△9,067	△13,047
繰延税金負債の純額	9,067	13,047

2. 法定実効税率と税効果会計適用後の法人税等の負担率との間に重要な差異があるときの、当該差異の原因となった主要な項目別の内訳

	前事業年度 (平成27年3月31日)	当事業年度 (平成28年3月31日)
法定実効税率	35.2%	32.8%
(調整)		
交際費等永久に損金に算入されない項目	2.8	1.0
住民税均等割	12.0	4.0
評価性引当額の増減	△33.0	△24.3
税率変更による期末繰延税金資産の減額修正	△0.2	△0.1
その他	△0.2	0.0
税効果会計適用後の法人税等の負担率	16.6	13.4

3. 法人税等の税率の変更による繰延税金資産及び繰延税金負債の金額の修正

「所得税法等の一部を改正する法律」(平成28年法律第15号)及び「地方税法等の一部を改正する等の法律」(平成28年法律第13号)が平成28年3月29日に国会で成立し、平成28年4月1日以後に開始する事業年度から法人税率等の引下げ等が行われることとなりました。これに伴い、繰延税金資産及び繰延税金負債の計算に使用する法定実効税率は従来の32.1%から平成28年4月1日に開始する事業年度及び平成29年4月1日に開始する事業年度に解消が見込まれる一時差異については30.7%に、平成30年4月1日に開始する事業年度以降に解消が見込まれる一時差異については、30.5%となります。

なお、この税率変更による影響額は軽微であります。

(持分法損益等)

該当事項はありません。

(資産除去債務関係)

資産除去債務のうち貸借対照表に計上しているもの

イ 当該資産除去債務の概要

主に賃貸用不動産の土地所有者との間で締結した不動産賃貸借契約に伴う原状回復義務であります。

ロ 当該資産除去債務の金額の算定方法

使用見込期間を賃貸用不動産の耐用年数に応じて31年から48年と見積り、割引率は2.268%~2.300%を使用して資産除去債務の金額を計算しております。

ハ 当該資産除去債務の総額の増減

	前事業年度 (自 平成26年4月1日 至 平成27年3月31日)	当事業年度 (自 平成27年4月1日 至 平成28年3月31日)
期首残高	53,686千円	54,802千円
時の経過による調整額	1,116	1,141
資産除去債務の履行による減少額	—	△4,894
期末残高	54,802	51,050

(賃貸等不動産関係)

当社は、福岡県朝倉市及びその近郊において、賃貸用の倉庫及び駐車場を有しております。また、工場用地（福岡県西白河郡）及び三輪工場跡地（福岡県朝倉郡）を有し遊休地となっております。

前事業年度における当該賃貸等不動産に関する賃貸損益は19,354千円（賃貸収益は営業外収益に、主な賃貸費用は営業外費用に計上）であります。当事業年度における当該賃貸等不動産に関する賃貸損益は15,967千円（賃貸収益は営業外収益に、賃貸費用は営業外費用に計上）であります。

なお、当該賃貸等不動産の貸借対照表計上額、期中増減額及び時価は、次のとおりであります。

(単位：千円)

	前事業年度 (自 平成26年4月1日 至 平成27年3月31日)	当事業年度 (自 平成27年4月1日 至 平成28年3月31日)
貸借対照表計上額		
期首残高	414,986	552,889
期中増減額	137,902	△17,426
期末残高	552,889	535,462
期末時価	624,381	625,281

(注) 1. 貸借対照表計上額は、取得原価から減価償却累計額及び減損損失累計額を控除した金額であります。

2. 期中増減額のうち、前事業年度の主な増加額は、自社使用から賃貸用不動産への振替（161,507千円）であります。

当事業年度の主な減少額は減価償却費（17,426千円）であります。

3. 期末の時価は、社外の不動産鑑定士による不動産鑑定評価額を利用し自社で算定した金額であります。

(セグメント情報等)

【セグメント情報】

前事業年度（自平成26年4月1日 至平成27年3月31日）

当社は、単一セグメントであるため、記載を省略しております。

当事業年度（自平成27年4月1日 至平成28年3月31日）

当社は、単一セグメントであるため、記載を省略しております。

【関連情報】

前事業年度（自平成26年4月1日 至平成27年3月31日）

1. 製品及びサービスごとの情報

当社は、単一セグメントであるため、記載を省略しております。

2. 地域ごとの情報

該当事項はありません。

3. 主要な顧客ごとの情報

顧客の氏名又は名称	売上高（千円）	関連するセグメント名
三井物産(株)	1,474,652	加工食品事業
伊藤忠商事(株)	1,358,116	加工食品事業

当事業年度（自平成27年4月1日 至平成28年3月31日）

1. 製品及びサービスごとの情報

当社は、単一セグメントであるため、記載を省略しております。

2. 地域ごとの情報

該当事項はありません。

3. 主要な顧客ごとの情報

顧客の氏名又は名称	売上高（千円）	関連するセグメント名
伊藤忠商事(株)	1,398,324	加工食品事業
三井物産(株)	1,380,296	加工食品事業

【報告セグメントごとの固定資産の減損損失に関する情報】

前事業年度（自平成26年4月1日 至平成27年3月31日）

該当事項はありません。

当事業年度（自平成27年4月1日 至平成28年3月31日）

該当事項はありません。

【報告セグメントごとののれんの償却額及び未償却残高に関する情報】

前事業年度（自平成26年4月1日 至平成27年3月31日）

該当事項はありません。

当事業年度（自平成27年4月1日 至平成28年3月31日）

該当事項はありません。

【報告セグメントごとの負ののれん発生益に関する情報】

前事業年度（自平成26年4月1日 至平成27年3月31日）

該当事項はありません。

当事業年度（自平成27年4月1日 至平成28年3月31日）

該当事項はありません。

【関連当事者情報】

1. 関連当事者との取引

前事業年度（自平成26年4月1日 至平成27年3月31日）

(1) 財務諸表提出会社の親会社及び主要株主(会社等の場合に限る。)等

該当事項はありません。

(2) 財務諸表提出会社と同一の親会社をもつ会社等及び財務諸表提出会社のその他の関係会社の子会社等

該当事項はありません。

当事業年度（自平成27年4月1日 至平成28年3月31日）

(1) 財務諸表提出会社の親会社及び主要株主(会社等の場合に限る。)等

種類	会社等の名称又は氏名	所在地	資本金又は出資金(百万円)	事業の内容又は職業	議決権等の所有(被所有)割合(%)	関連当事者との関係	取引の内容	取引金額(千円)	科目	期末残高(千円)
親会社	日本製粉株式会社	東京都渋谷区	12,240	製粉事業等	(被所有)直接 51.34	資金の借入 当社製品の販売 商品の仕入 役員の兼任等	資金の借入	144,000	関係会社 長期借入金	144,000
							支払利息 (注)	10	未払費用	10

(注) 資金の借入については、市場金利を勘案して利率を合理的に決定しております。

(2) 財務諸表提出会社と同一の親会社をもつ会社等及び財務諸表提出会社のその他の関係会社の子会社等

該当事項はありません。

2. 親会社又は重要な関連会社に関する注記

(1) 親会社情報

日本製粉㈱（東京証券取引所に上場）

(2) 重要な関連会社の要約財務情報

該当事項はありません。

(1株当たり情報)

	前事業年度 (自 平成26年4月1日 至 平成27年3月31日)	当事業年度 (自 平成27年4月1日 至 平成28年3月31日)
1株当たり純資産額	43.66円	51.60円
1株当たり当期純利益金額	2.52円	7.86円

(注) 1. 潜在株式調整後1株当たり当期純利益金額については、潜在株式が存在しないため記載しておりません。

2. 1株当たり当期純利益金額の算定上の基礎は、以下のとおりであります。

	前事業年度 (自 平成26年4月1日 至 平成27年3月31日)	当事業年度 (自 平成27年4月1日 至 平成28年3月31日)
当期純利益(千円)	93,259	291,176
普通株主に帰属しない金額(千円)	—	—
普通株式に係る当期純利益(千円)	93,259	291,176
普通株式の期中平均株式数(千株)	37,051	37,047

(重要な後発事象)

該当事項はありません。

⑤【附属明細表】

【有形固定資産等明細表】

資産の種類	当期首残高 (千円)	当期増加額 (千円)	当期減少額 (千円)	当期末残高 (千円)	当期末減価償却累計額又は償却累計額 (千円)	当期償却額 (千円)	差引当期末残高 (千円)
有形固定資産							
建物	4,318,216	81,095	13,609	4,385,702	3,129,177	115,683	1,256,525
構築物	956,455	8,310	31,636	933,129	784,054	22,104	149,074
機械及び装置	7,636,427	310,038	71,528	7,874,938	6,954,502	218,264	920,435
車両運搬具	63,570	—	2,708	60,861	60,738	132	123
工具、器具及び備品	294,449	9,692	1,401	302,741	283,443	6,195	19,298
土地	1,397,431	—	—	1,397,431	—	—	1,397,431
リース資産	176,362	38,582	42,381	172,563	100,369	31,478	72,194
建設仮勘定	2,958	521,862	524,820	—	—	—	—
有形固定資産計	14,845,872	969,581	688,086	15,127,368	11,312,285	393,859	3,815,082
無形固定資産							
電話加入権	1,773	—	—	1,773	—	—	1,773
リース資産	75,306	—	10,512	64,794	45,621	15,586	19,172
無形固定資産計	77,079	—	10,512	66,567	45,621	15,586	20,945
投資その他の資産							
長期前払費用	694	50,051	15,540	35,205	—	—	35,205
賃貸不動産	1,814,760	—	—	1,814,760	1,361,235	17,426	453,524
投資その他の資産計	1,815,454	50,051	15,540	1,849,969	1,361,235	17,426	488,729

(注) 1. 当期増加額のうち主要なものは次のとおりであります。金額 (千円)

機械及び装置	大刀洗工場重ね切り包装設備	140,000
	甘木工場キザミ揚げ自動計量包装ライン	31,000
建物	出荷場オーバースライド扉工事	7,500

2. 当期減少額のうち主要なものは次のとおりであります。金額 (千円)

機械及び装置	大刀洗工場深絞真空包装機除却	21,812
	大豆粒選設備除却	7,875
	甘木工場スクリーコンプレッサー除却	4,277

3. 建設仮勘定の当期増加額のうち主要なものは、上記1.に係るものであります。

【社債明細表】

該当事項はありません。

【借入金等明細表】

区分	当期首残高 (千円)	当期末残高 (千円)	平均利率 (%)	返済期限
短期借入金	1,190,000	980,000	0.8	—
1年以内に返済予定の長期借入金	334,200	437,300	1.3	—
1年以内に返済予定のリース債務	44,785	41,201	—	—
長期借入金（1年以内に返済予定のものを除く。）	2,595,900	2,248,600	1.3	平成29年～平成33年
関係会社長期借入金	—	144,000	0.4	平成29年～平成33年
リース債務（1年以内に返済予定のものを除く。）	60,208	55,802	—	平成29年～平成33年
其他有利子負債	—	—	—	—
合計	4,225,093	3,906,903	—	—

- (注) 1. 「平均利率」については、借入金期中平均残高に対する加重平均利率を記載しております。
2. リース債務の平均利率については、リース料総額に含まれる利息相当額を控除する前の金額でリース債務を貸借対照表に計上しているため、記載しておりません。
3. 長期借入金及びリース債務（1年以内に返済予定のものを除く。）の貸借対照表日後5年内の返済予定額は以下のとおりであります。

	1年超2年以内 (千円)	2年超3年以内 (千円)	3年超4年以内 (千円)	4年超5年以内 (千円)
長期借入金	235,800	190,800	190,800	201,200
関係会社長期借入金	36,000	36,000	36,000	36,000
リース債務	23,105	13,319	10,853	6,673

【引当金明細表】

区分	当期首残高 (千円)	当期増加額 (千円)	当期減少額 (目的使用) (千円)	当期減少額 (その他) (千円)	当期末残高 (千円)
貸倒引当金	8,414	1,147	2,271	1,650	5,640
賞与引当金	81,714	81,255	81,714	—	81,255
役員退職慰労引当金	14,480	2,150	5,870	—	10,760

- (注) 貸倒引当金の当期減少額その他の内551千円は入金によるもの、1,099千円は洗替処理によるものであります。

【資産除去債務明細表】

本明細表に記載すべき事項が財務諸表等規則第8条の28に規定する注記事項として記載されているため、資産除去債務明細表の記載を省略しております。

(2) 【主な資産及び負債の内容】

① 現金及び預金

区分	金額 (千円)
現金	6,255
預金の種類	
当座預金	308,449
普通預金	306,186
小計	614,636
合計	620,892

② 受取手形

(イ) 相手先別内訳

相手先	金額 (千円)
三菱商事(株)	34,049
(株)ハウディ	16,315
鈴木(株)	4,835
(株)吉田喜	2,805
(株)サカモト	973
その他	1,686
合計	60,666

(ロ) 期日別内訳

期日別	金額 (千円)
平成28年4月	50,256
5月	10,409
合計	60,666

③ 売掛金

(イ) 相手先別内訳

相手先	金額 (千円)
伊藤忠商事(株)	257,956
三井物産(株)	229,592
(株)ホッカン	76,350
バンダーサービス(株)	53,751
三菱商事(株)	40,397
その他	710,975
合計	1,369,024

(ロ) 売掛金の発生及び回収並びに滞留状況

当期首残高 (千円)	当期発生高 (千円)	当期回収高 (千円)	当期末残高 (千円)	回収率 (%)	滞留期間 (日)
(A)	(B)	(C)	(D)	$\frac{(C)}{(A) + (B)} \times 100$	$\frac{(A) + (D)}{2} - \frac{(B)}{366}$
1,307,146	9,740,336	9,678,458	1,369,024	87.6	50

(注) 上記の金額には、消費税等が含まれております。

④ 商品及び製品

品目	金額 (千円)
商品	
生あげ	12,643
惣菜類	12,269
味付すしの素	4,218
おでん	4,921
味付あげ	1,149
小計	35,202
製品	
味付あげ	334,413
生あげ	35,179
おでん	18,613
味付すしの素	3,091
小計	391,297
合計	426,500

⑤ 仕掛品

品目	金額 (千円)
生あげ	28,282
合計	28,282

⑥ 原材料及び貯蔵品

品目	金額 (千円)
原材料	
大豆	206,257
調味料類	19,639
糖類	10,436
その他	7,457
小計	243,791
貯蔵品	
フィルム	19,564
作業用消耗品	17,896
段ボール	2,736
重油	1,262
ガス	434
その他	5,682
小計	47,578
合計	291,369

⑦ 支払手形

(イ) 相手先別内訳

相手先	金額 (千円)
凸版印刷(株)	52,101
久保商事(株)	22,661
山一食品(株)	16,206
昇栄機工(株)	14,509
レンゴー(株)	11,998
その他	154,919
合計	272,397

(ロ) 期日別内訳

期日別	金額 (千円)
平成28年 4月	139,176
5月	73,730
6月	31,320
7月	28,169
合計	272,397

⑧ 買掛金

相手先	金額 (千円)
東邦物産(株)	51,369
三井物産(株)	43,749
三井食品(株)	36,477
久保商事(株)	31,229
(株)新出光	18,290
その他	201,705
合計	382,821

(3) 【その他】

当事業年度における四半期情報等

(累計期間)	第1四半期	第2四半期	第3四半期	当事業年度
売上高(千円)	2,186,615	4,532,056	6,945,082	9,018,830
税引前四半期(当期)純利益金額(千円)	52,857	144,387	281,941	336,195
四半期(当期)純利益金額(千円)	49,653	126,258	255,495	291,176
1株当たり四半期(当期)純利益金額(円)	1.34	3.41	6.90	7.86

(会計期間)	第1四半期	第2四半期	第3四半期	第4四半期
1株当たり四半期純利益金額(円)	1.34	2.07	3.49	0.96

第6【提出会社の株式事務の概要】

事業年度	4月1日から3月31日まで
定時株主総会	6月中
基準日	3月31日
剰余金の配当の基準日	9月30日 3月31日
1単元の株式数	1,000株
単元未満株式の買取り 取扱場所 株主名簿管理人 取次所 買取手数料	(特別口座) 東京都江東区東砂七丁目10番11号 三菱UFJ信託銀行株式会社 証券代行部 株主名簿管理人においては取り扱っておりません。 _____ 無料
公告掲載方法	日本経済新聞
株主に対する特典	該当事項はありません。

(注) 1. 当社定款の定めにより、単元未満株主は、会社法第189条第2項各号に掲げる権利、取得請求権付株式の取得を請求する権利並びに募集株式または募集新株予約権の割当てを受ける権利以外の権利を有していません。

2. 当社の株主名簿管理人は以下のとおりです。

東京都千代田区丸の内一丁目4番1号 三井住友信託銀行株式会社

第7【提出会社の参考情報】

1【提出会社の親会社等の情報】

当社は、金融商品取引法第24条の7第1項に規定する親会社等はありません。

2【その他の参考情報】

当事業年度の開始日から有価証券報告書提出日までの間に、次の書類を提出しております。

(1) 有価証券報告書及びその添付書類並びに確認書

事業年度（第48期）（自 平成26年4月1日 至 平成27年3月31日）平成27年6月25日福岡財務支局長に提出

(2) 内部統制報告書及びその添付書類

平成27年6月25日福岡財務支局長に提出

(3) 四半期報告書及び確認書

（第49期第1四半期）（自 平成27年4月1日 至 平成27年6月30日）平成27年8月11日福岡財務支局長に提出

（第49期第2四半期）（自 平成27年7月1日 至 平成27年9月30日）平成27年11月12日福岡財務支局長に提出

（第49期第3四半期）（自 平成27年10月1日 至 平成27年12月31日）平成28年2月12日福岡財務支局長に提出

(4) 臨時報告書

平成27年6月30日福岡財務支局長に提出

企業内容等の開示に関する内閣府令第19条第2項第9号の2（株主総会における議決権行使の結果）に基づく臨時報告書であります。

第二部【提出会社の保証会社等の情報】

該当事項はありません。

独立監査人の監査報告書及び内部統制監査報告書

平成28年6月27日

オーケー食品工業株式会社

取締役会 御中

新日本有限責任監査法人

指定有限責任社員 業務執行社員	公認会計士	寶野 裕昭	印
--------------------	-------	-------	---

指定有限責任社員 業務執行社員	公認会計士	渋谷 博之	印
--------------------	-------	-------	---

<財務諸表監査>

当監査法人は、金融商品取引法第193条の2第1項の規定に基づく監査証明を行うため、「経理の状況」に掲げられているオーケー食品工業株式会社の平成27年4月1日から平成28年3月31日までの第49期事業年度の財務諸表、すなわち、貸借対照表、損益計算書、株主資本等変動計算書、キャッシュ・フロー計算書、重要な会計方針、その他の注記及び附属明細表について監査を行った。

財務諸表に対する経営者の責任

経営者の責任は、我が国において一般に公正妥当と認められる企業会計の基準に準拠して財務諸表を作成し適正に表示することにある。これには、不正又は誤謬による重要な虚偽表示のない財務諸表を作成し適正に表示するために経営者が必要と判断した内部統制を整備及び運用することが含まれる。

監査人の責任

当監査法人の責任は、当監査法人が実施した監査に基づいて、独立の立場から財務諸表に対する意見を表明することにある。当監査法人は、我が国において一般に公正妥当と認められる監査の基準に準拠して監査を行った。監査の基準は、当監査法人に財務諸表に重要な虚偽表示がないかどうかについて合理的な保証を得るために、監査計画を策定し、これに基づき監査を実施することを求めている。

監査においては、財務諸表の金額及び開示について監査証拠を入手するための手続が実施される。監査手続は、当監査法人の判断により、不正又は誤謬による財務諸表の重要な虚偽表示のリスクの評価に基づいて選択及び適用される。財務諸表監査の目的は、内部統制の有効性について意見表明するためのものではないが、当監査法人は、リスク評価の実施に際して、状況に応じた適切な監査手続を立案するために、財務諸表の作成と適正な表示に関連する内部統制を検討する。また、監査には、経営者が採用した会計方針及びその適用方法並びに経営者によって行われた見積りの評価も含め全体としての財務諸表の表示を検討することが含まれる。

当監査法人は、意見表明の基礎となる十分かつ適切な監査証拠を入手したと判断している。

監査意見

当監査法人は、上記の財務諸表が、我が国において一般に公正妥当と認められる企業会計の基準に準拠して、オーケー食品工業株式会社の平成28年3月31日現在の財政状態並びに同日をもって終了する事業年度の経営成績及びキャッシュ・フローの状況をすべての重要な点において適正に表示しているものと認める。

<内部統制監査>

当監査法人は、金融商品取引法第193条の2第2項の規定に基づく監査証明を行うため、オーケー食品工業株式会社の平成28年3月31日現在の内部統制報告書について監査を行った。

内部統制報告書に対する経営者の責任

経営者の責任は、財務報告に係る内部統制を整備及び運用し、我が国において一般に公正妥当と認められる財務報告に係る内部統制の評価の基準に準拠して内部統制報告書を作成し適正に表示することにある。

なお、財務報告に係る内部統制により財務報告の虚偽の記載を完全には防止又は発見することができない可能性がある。

監査人の責任

当監査法人の責任は、当監査法人が実施した内部統制監査に基づいて、独立の立場から内部統制報告書に対する意見を表明することにある。当監査法人は、我が国において一般に公正妥当と認められる財務報告に係る内部統制の監査の基準に準拠して内部統制監査を行った。財務報告に係る内部統制の監査の基準は、当監査法人に内部統制報告書に重要な虚偽表示がないかどうかについて合理的な保証を得るために、監査計画を策定し、これに基づき内部統制監査を実施することを求めている。

内部統制監査においては、内部統制報告書における財務報告に係る内部統制の評価結果について監査証拠を入手するための手続が実施される。内部統制監査の監査手続は、当監査法人の判断により、財務報告の信頼性に及ぼす影響の重要性に基づいて選択及び適用される。また、内部統制監査には、財務報告に係る内部統制の評価範囲、評価手続及び評価結果について経営者が行った記載を含め、全体としての内部統制報告書の表示を検討することが含まれる。

当監査法人は、意見表明の基礎となる十分かつ適切な監査証拠を入手したと判断している。

監査意見

当監査法人は、オーケー食品工業株式会社が平成28年3月31日現在の財務報告に係る内部統制は有効であると表示した上記の内部統制報告書が、我が国において一般に公正妥当と認められる財務報告に係る内部統制の評価の基準に準拠して、財務報告に係る内部統制の評価結果について、すべての重要な点において適正に表示しているものと認める。

利害関係

会社と当監査法人又は業務執行社員との間には、公認会計士法の規定により記載すべき利害関係はない。

以 上

(注) 1. 上記は監査報告書の原本に記載された事項を電子化したものであり、その原本は当社（有価証券報告書提出会社）が別途保管しております。

2. XBR Lデータは監査の対象には含まれていません。